

MODEL NUMBER / NÚMERO DE MODELO / NUMÉRO DE MODÈLE

VGS3320BLSA

VIGO 33-inch Double Bowl Oxford Slotted Apron Front Stainless Steel Farmhouse Kitchen Sink With Accessories
 VIGO - Delantal ranurado Oxford de doble tazón de 33 pulgadas, fregadero de cocina de acero inoxidable, con accesorios
 VIGO évier de cuisine Farmhouse en acier inoxydable à deux cuves Oxford de 33 pouces à double cuve avec accessoires

PRODUCT FEATURES / CARACTERÍSTICAS DEL PRODUCTO / CARACTÉRISTIQUES DU PRODUIT

- 16 gauge, stainless steel
- 304 Stainless Steel
- Zero radius corners
- Elegant and functional drain grooves
- Long-lasting, easy-to-clean, satin finish
- Sound-muting insulation
- Rear drain placement

- Calibre 16, acero inoxidable.
- Acero inoxidable 304
- Esquinas de radio cero
- Ranuras de drenaje elegantes y funcionales.
- Acabado satinado de larga duración, fácil de limpiar
- Aislamiento insonorizante
- Colocación de desagüe trasero.

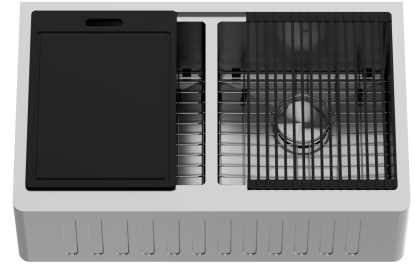
- Acier inoxydable de calibre 16
- 304 en acier inoxydable
- Coins à rayon nul
- Rainures de drainage élégantes et fonctionnelles
- Fini durable, facile à nettoyer, satiné
- Isolation phonique
- Placement du drain arrière

MEASUREMENTS / MEDIDAS / MESURES

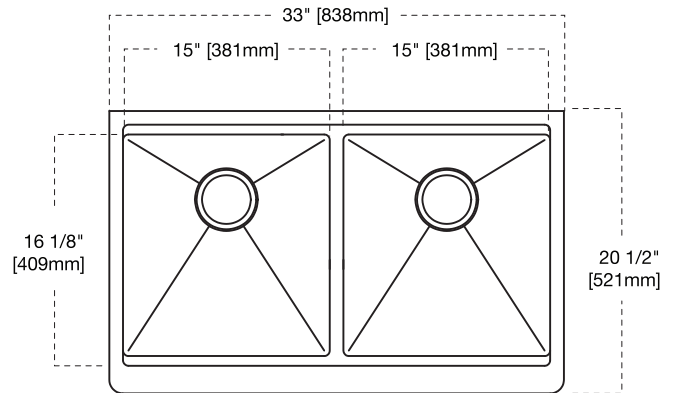
| | |
|------------------------|---------------------------------|
| Exterior Dimensions | 33" (L) x 20 1/2" (W) x 9" (D) |
| Interior Dimensions | 15" (L) x 16 1/8" (W) x 10" (D) |
| Required Cabinet Space | 33" |
| Drain Opening | Center Standard 3 1/2 inch |

| | |
|-------------------------------|---------------------------------|
| Dimensiones exteriores | 33" (L) x 20 1/2" (W) x 9" (D) |
| Dimensiones interiores | 15" (L) x 16 1/8" (W) x 10" (D) |
| Espacio de gabinete requerido | 33" |
| Apertura de drenaje | Centro estándar 3 1/2 pulgadas |

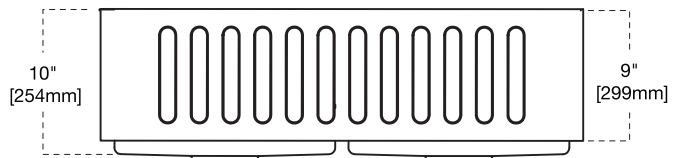
| | |
|------------------------------|---------------------------------|
| Dimensions extérieures | 33" (L) x 20 1/2" (W) x 9" (D) |
| Dimensions intérieures | 15" (L) x 16 1/8" (W) x 10" (D) |
| Espace requis dans l'armoire | 33" |
| Ouverture du drain | Centre Standard 3 1/2 pouce |



DIMENSIONS / DIMENSIONES / DIMENSIONS



Top View
Vista Superior
Vue de dessus



Front View
Vista Frontal
Vue De Face

CERTIFICATE & WARRANTY / CERTIFICADO Y GARANTÍA / CERTIFICAT & GARANTIE

cUPC certified by IAPMO

All VIGO Kitchen Sinks and accessories are protected by our quality-assured Limited

cUPC certificado por IAPMO
 Todos los fregaderos y accesorios de cocina VIGO están protegidos por nuestra Garantía limitada de por vida de calidad garantizada.

cUPC certifié par IAPMO

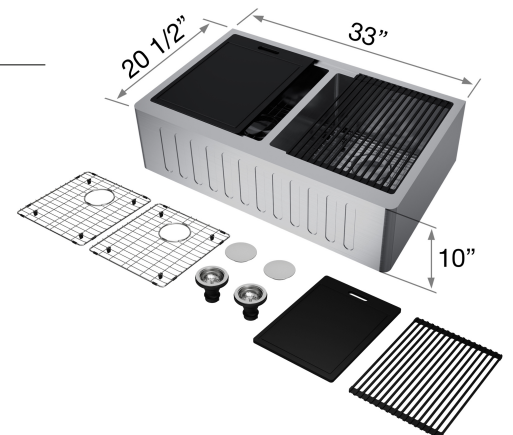
Tous les évier et accessoires de cuisine VIGO sont protégés par notre garantie à vie limitée, garantie de qualité.



Set includes / El juego incluye / L'ensemble comprend

- 2 Sink
- 2 Grid
- 2 Strainer
- 2 fregadero
- 2 rejilla
- 2 colador
- Drain Cover
- Cutting Board
- Roll-up Drying Rack
- 2 cubierta de drenaje
- Tabla de cortar
- Estante de secado enrollable

- 2 lavabos
- 2 grille
- 2 crépine
- 2 couvercle de drain
- Planche à découper
- Etendoir à rouler



QUESTION? / ¿PREGUNTA? / QUESTION?

+1 866-591-7792 (Option 2) (8:30am - 5:30pm EST)

techmail@vigoindustries.com