



Please Contact Moen First

For Installation Help, Missing or Replacement Parts

(USA)

1-800-BUY-MOEN (1-800-289-6636)

Mon - Fri 8:00 AM to 7:00 PM, Eastern

Sat. 9:00 AM to 3:00 PM Eastern

WWW.MOEN.COM

(Canada)

1-800-465-6130

Mon - Fri 7:30 AM to 7:00 PM, Eastern

WWW.MOEN.CA

Por favor, contáctese primero con Moen

Para obtener ayuda de instalación, piezas faltantes o de recambio

011 52 (800) 718-4345

Lunes a viernes de 8:00 a 20:00 hs.

(Costa Este)

Sáb. 8:00 a 18:30 hs. (Costa Este)

WWW.MOEN.COM.MX

Veillez d'abord contacter Moen

En cas de problèmes avec l'installation, ou pour obtenir toute pièce manquante ou de rechange

1-800-465-6130

Du lundi au vendredi :

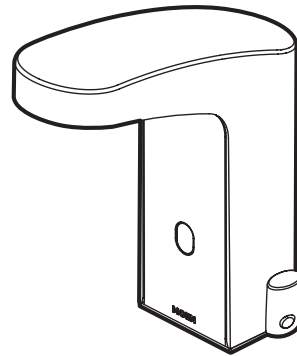
de 7 h 30 à 19 h, HE

WWW.MOEN.CA

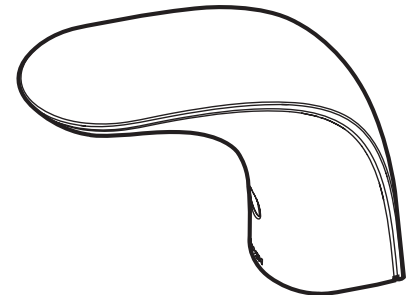
Installation Guide

Guía de Instalación

Guide d'installation



8552 Modern Style Mixing
8552 Estilo moderno mezclador
8552 Style moderne mélangeur



8553 Transitional Style Non-Mixing
8553 Estilo de transición no mezclador
8553 Style transitionnel non mélangeur

LAVATORY ELECTRONIC FAUCETS

8551- 8554

MEZCLADORAS ELECTRÓNICAS PARA LAVABO

8551- 8554

ROBINETS DE LAVABO ÉLECTRONIQUES

8551 à 8554

HELPFUL TOOLS

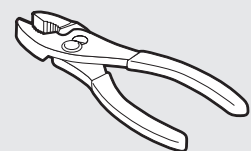
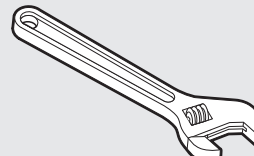
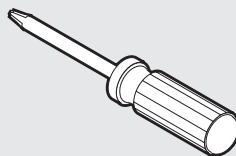
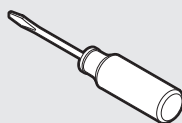
For safety and ease of faucet replacement, Moen recommends the use of these helpful tools.

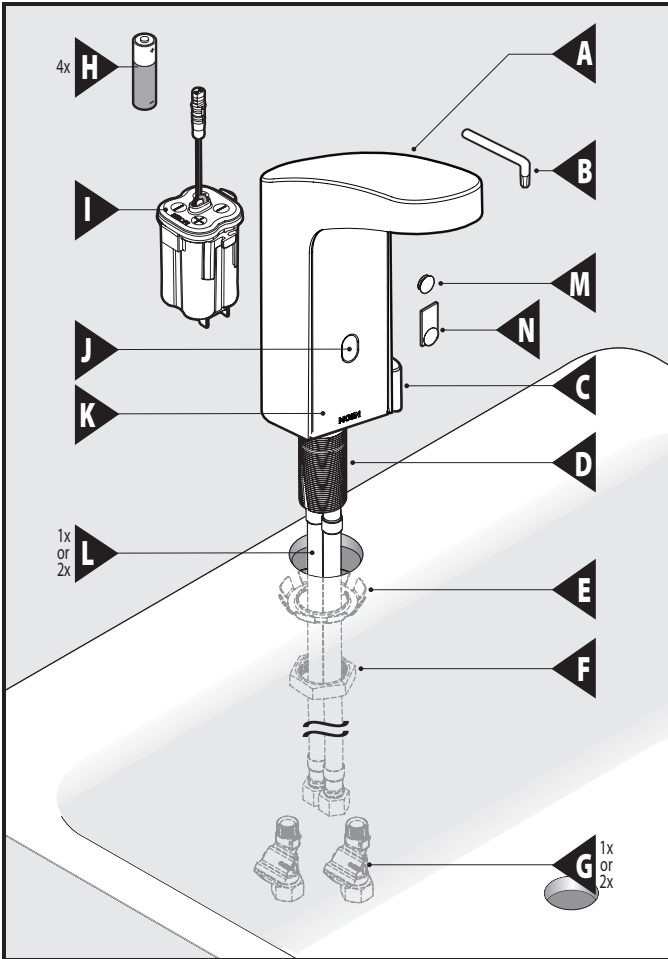
HERRAMIENTAS ÚTILES

Para que el cambio de la llave sea fácil y seguro, Moen le recomienda usar estas útiles herramientas.

OUTILS UTILES

Par mesure de sécurité et pour faciliter l'installation, Moen suggère l'utilisation des outils suivants.





Parts List

- | | |
|----------------------------|----------------------------|
| A. Outer Shell | H. AA Batteries (4x) |
| B. T10 Torx Wrench | I. Battery Box |
| C. Handle Assembly | J. Sensor |
| D. Mounting Shank | K. Faucet Assembly |
| E. Spring Washer | L. Supply Hoses (1x or 2x) |
| F. Mounting Nut | M. Plug Button Kit (8552) |
| G. Check Valves (1x or 2x) | N. Plug Button Kit (8554) |

Lista de piezas

- | | |
|---------------------------------|--------------------------------------|
| A. Carcasa exterior | H. Pilas AA (4x) |
| B. Llave Torx T10 | I. Caja de pilas |
| C. Conjunto del monomando | J. Sensor |
| D. Tubo roscado de montaje | K. Conjunto de la mezcladora |
| E. Arandela de resorte | L. Mangueras de suministro (1x ó 2x) |
| F. Tuerca de montaje | M. Kit de botón de presión (8552) |
| G. Válvulas de cierre (1x ó 2x) | N. Kit de botón de presión (8554) |

Liste des pièces

- | | |
|----------------------------------|---|
| A. Coquille externe | H. Pile AA (4) |
| B. Clé Torx T10 | I. Porte-piles |
| C. Assemblage de la poignée | J. Capteur |
| D. Tige de montage | K. Assemblage du robinet |
| E. Rondelle à ressort | L. Tuyau d'alimentation (1 ou 2) |
| F. Écrou de montage | M. Trousse de bouton de bouchage (8552) |
| G. Clapet de non-retour (1 ou 2) | N. Trousse de bouton de bouchage (8554) |

CAUTION — TIPS FOR REMOVAL OF OLD FAUCET:
Always turn water supply OFF before removing existing faucet or disassembling the valve. Open faucet handle to relieve water pressure and ensure that complete water shut-off has been accomplished.

PRECAUCIÓN — CONSEJOS PARA CAMBIAR LA LLAVE MEZCLADORA:
Siempre CIERRE la toma de agua antes de quitar la llave existente o desmontar la válvula. Abra la llave para liberar la presión, y asegúrese de que esté bien cerrada el agua.

ATTENTION — SUGGESTIONS POUR ENLEVER L'ANCIEN ROBINET:
Toujours couper l'alimentation en eau avant d'enlever ou de démonter le robinet. Ouvrir le robinet pour libérer la pression d'eau et pour s'assurer que l'alimentation en eau a bien été coupée.

Battery Life Indicator

Flash	When Battery	Life
Single Green	When fixture is used	50%-100%
Single Yellow	When fixture is used	25%-50%
Single Red	When fixture is used	15%-25%
Double Red	Continuous	Low - 0%-15%
Rapid Red	Continuous	Dead - Fixture will not operate

Indicador de vida útil de la batería

Destello	Cuando la batería	Vida útil
Verde simple	Cuando se usa el aparato	50%-100%
Amarillo simple	Cuando se usa el aparato	25%-50%
Rojo simple	Cuando se usa el aparato	15%-25%
Rojo doble	Continuo	Baja - 0%-15%
Rojo rápido	Continuo	Muerta - El aparato no funciona

Indicateur de durée de vie résiduelle de la pile

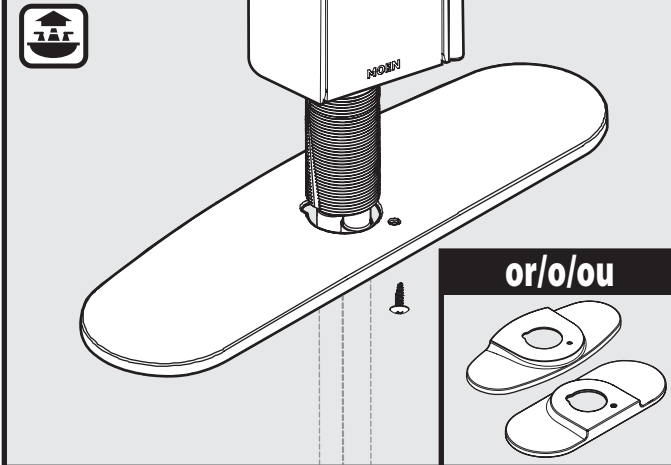
Type de clignotement	Quand	Durée de vie résiduelle
Vert - unique	Au moment de l'utilisation	50 à 100 %
Jaune - unique	Au moment de l'utilisation	25 à 50 %
Rouge - unique	Au moment de l'utilisation	15 à 25 %
Rouge - double	En continu	Faible - 0 à 15 %
Rouge - rapide	En continu	Pile épuisée - L'appareil ne fonctionnera pas.

option/opción/option

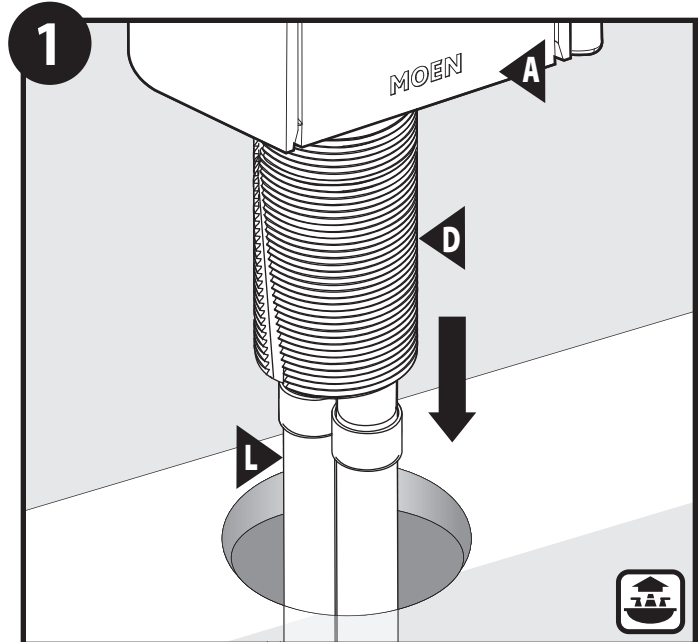
*Not included, but ordered separately

*No incluida - se pide por separado

*Pièce non comprise, mais pouvant être commandée séparément



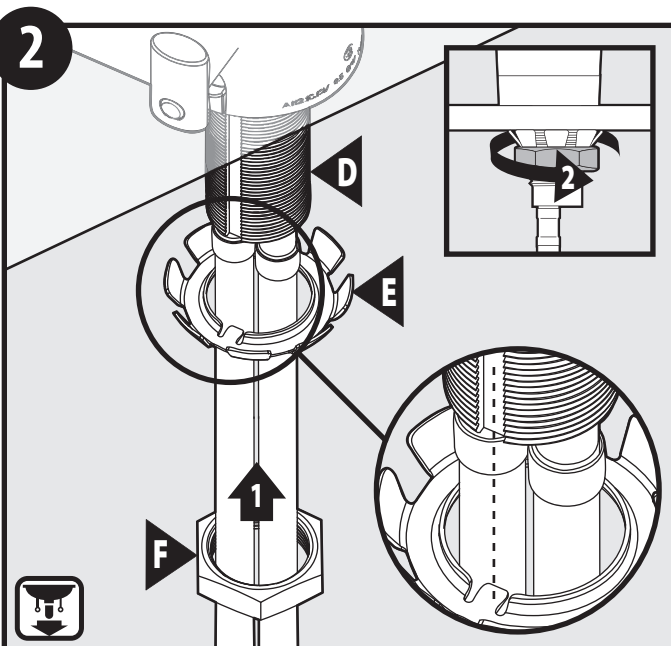
or/o/ou



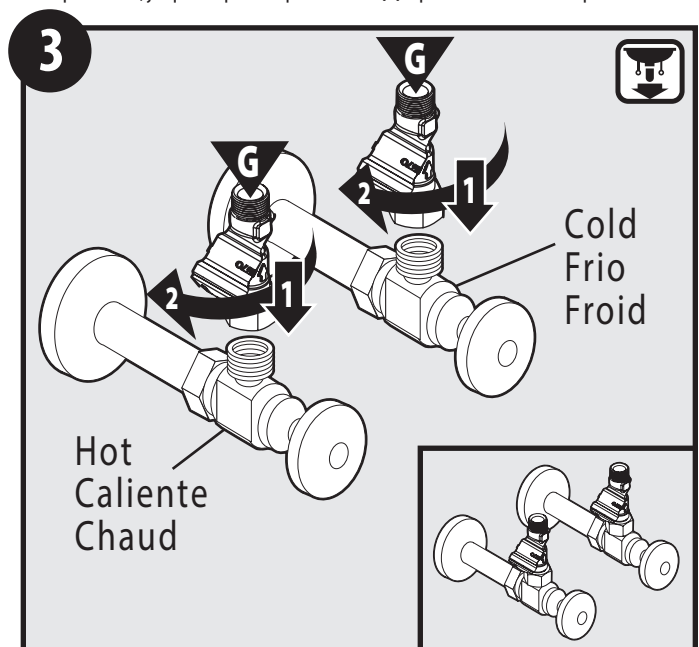
*8552 is shown. 8551 and 8553 will only have one supply hose. Lower the supply hoses (L) and mounting shank (D) through the hole in the deck until the outer shell (A) is sitting on top of the deck.

*Se muestra 8552. 8551 y 8553 sólo tienen una manguera de suministro. Haga bajar las mangueras de suministro (L) y el tubo roscado de montaje (D) a través del agujero en la cubierta hasta que la carcasa exterior (A) asiente sobre la cubierta.

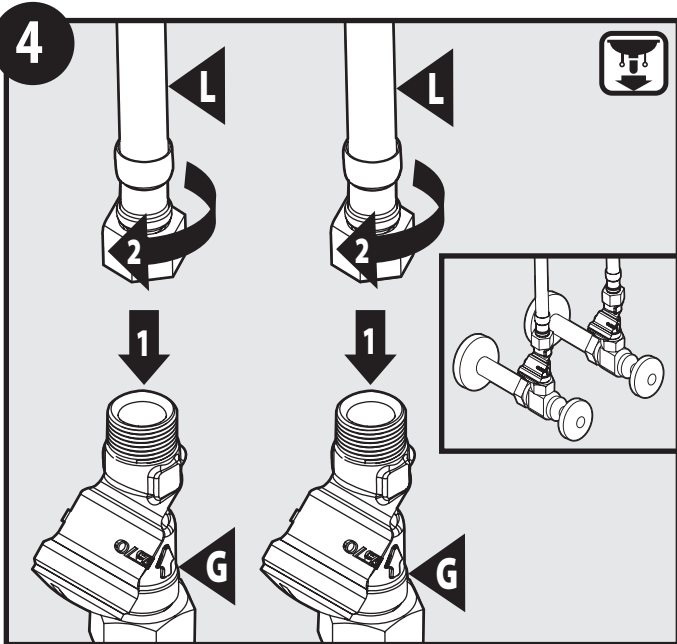
*Modèle illustré : 8552. Les modèles 8551 et 8553 ne comprennent qu'un seul tuyau d'alimentation. Insérer les tuyaux d'alimentation (L) et la tige de montage (D) vers le bas, dans l'ouverture de la plateforme, jusqu'à ce que la coquille externe (A) repose sur le dessus de la plateforme.



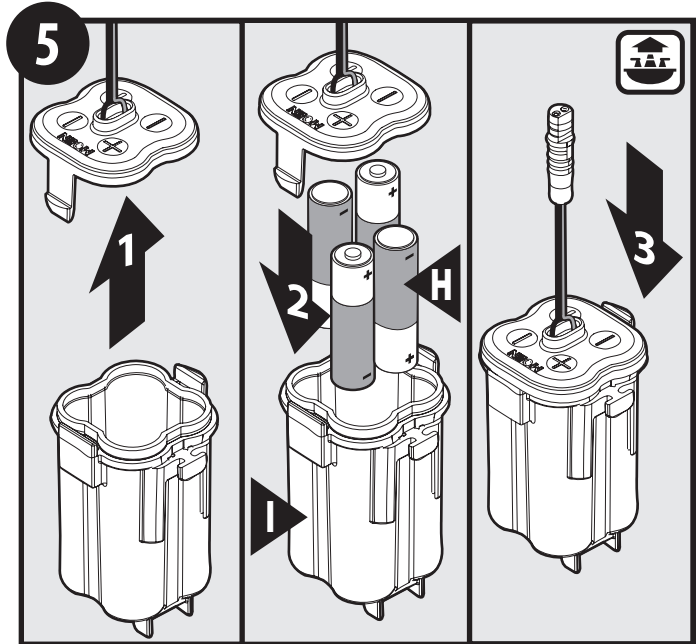
1. From below the deck, slide the spring washer (E) then the mounting nut (F) onto the supply hoses.
2. Tighten mounting nut (F) to the top of mounting shank (D).
1. Por debajo de la cubierta, deslice la arandela de resorte (E) y luego la tuerca de montaje (F) sobre las mangueras de suministro.
2. Apriete la tuerca de montaje (F) en la parte superior del tubo roscado de montaje (D).
1. Par le dessous de la plateforme, faire glisser la rondelle à ressort (E), puis l'écrou de montage (F) sur les tuyaux d'alimentation.
2. Serrer l'écrou de montage (F) au haut de la tige de montage (D).



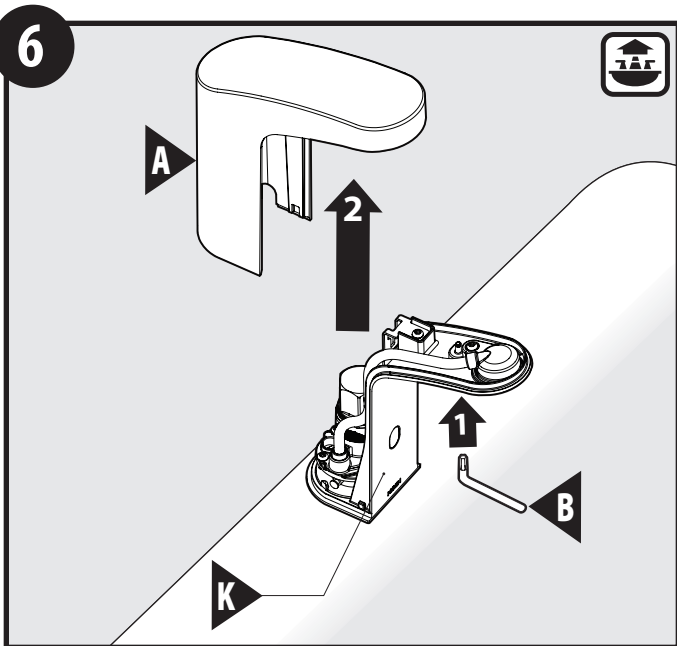
1. Attach the check valve(s) (G) to the shut-off valve(s). The arrows indicate water flow direction.
2. Tighten the nut on the check valve(s) (G).
1. Conecte la/s válvula/s de cierre (G) a la/s válvula/s de corte. Las flechas indican la dirección de flujo del agua.
2. Apriete la tuerca en la/s válvula/s de cierre (G).
1. Raccorder le(s) clapet(s) de non-retour (G) au(x) robinet(s) d'arrêt. Les flèches indiquent la direction du débit de l'eau.
2. Serrer l'écrou sur le(s) clapet(s) de non-retour (G).



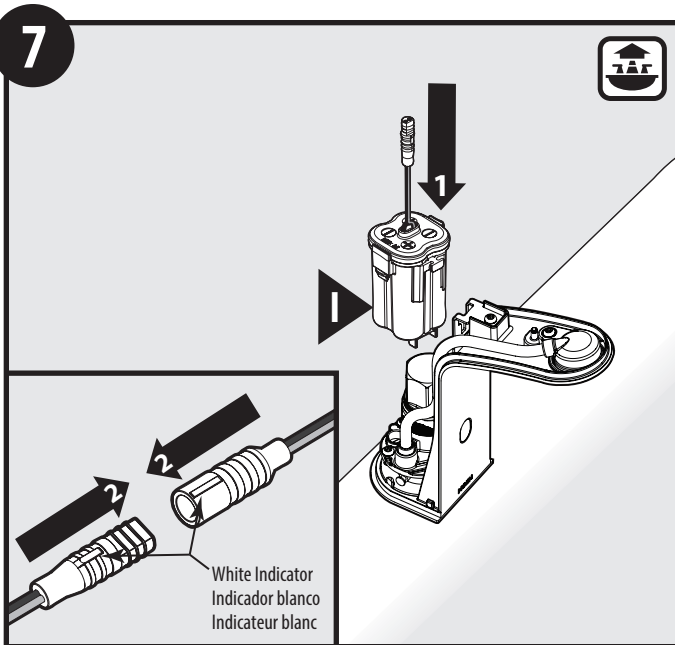
1. Attach supply hoses (L) to the open end of the check valve(s) (G).
2. Tighten the nut on the supply hoses (L).
1. Conecte las mangueras de suministro (L) al extremo abierto de la/s válvula/s de cierre (G).
2. Apriete la tuerca en las mangueras de suministro (L).
1. Raccorder les tuyaux d'alimentation (L) sur l'extrémité ouverte du ou des clapets de non-retour (G).
2. Serrer l'écrou sur les tuyaux d'alimentation (L).



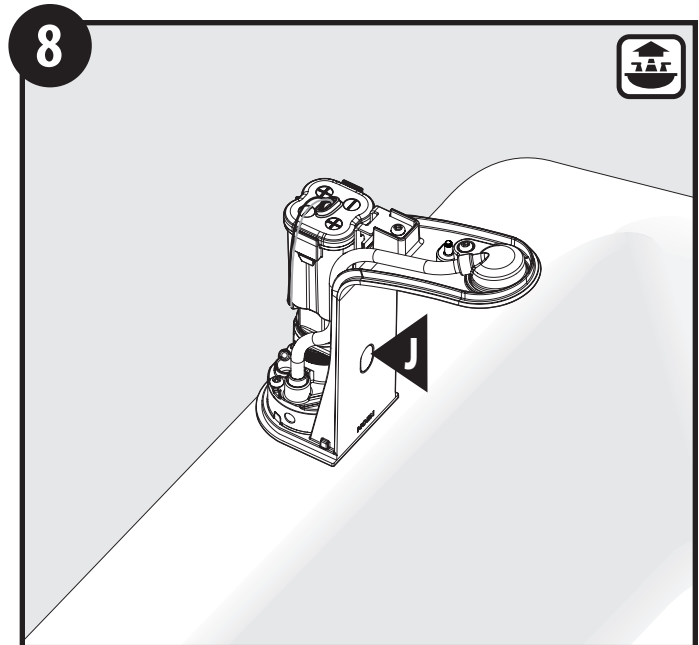
1. Remove Battery Box (I) top first to insert batteries (H).
2. Assemble the batteries into the battery box. Align batteries as indicated on the battery box top.
3. Secure the battery box top to the battery box by snapping the clips into place. **Note:** the battery box top only assembles in one orientation.
1. Retire la tapa de la caja de pilas (I) con la tapa primero para insertar las pilas (H).
2. Arme las pilas en la caja. Alinee las pilas como se indica en la tapa de la caja.
3. Sujete la tapa de la caja de pilas encajando los clips a presión en su lugar. **Nota:** la tapa de la caja de pilas sólo puede armarse en una posición.
1. Enlever d'abord le dessus du porte-piles (I) pour y insérer les piles (H).
2. Installer les piles dans le porte-piles. Placer les piles dans la direction indiquée sur le dessus du porte-piles.
3. Bien replacer le dessus du porte-piles en enclenchant les brides. **Remarque :** le dessus du porte-piles se place d'une seule façon sur le porte-piles.



1. Loosen screw with T15 Torx Wrench (B).
2. Slide off Outer Shell (A) from Faucet Assembly (K).
1. Afloje el tornillo con una llave torx 15 (B).
2. Deslice la carcasa exterior (A) para sacarla del conjunto de la mezcladora (K).
1. Dévisser la vis à l'aide de la clé Torx T15 (B).
2. Faire glisser la coquille externe (A) hors de l'assemblage du robinet (K).



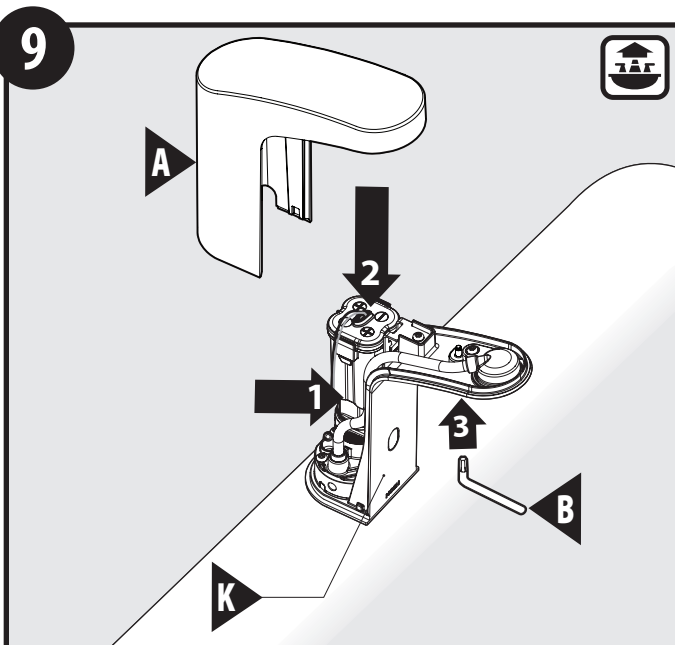
1. Slide battery box (I) tabs into the Battery Box mounting bracket and slide down until secured.
 2. Connect battery box lead to open sensor lead. Both wires will be gray and black. White line indicator mark on both leads must align to make connection.
1. Deslice las aletas de la caja de pilas (I) en la ménsula de montaje de la caja de pilas y deslícela hacia abajo hasta que quede firme.
 2. Conecte el cable de la caja de pilas al cable del sensor. Ambos cables son grises y negros. La línea blanca indicadora en ambos cables debe quedar alineada para establecer la conexión.
1. Faire glisser les onglets du porte-piles (I) dans le support de montage du porte-piles et faire descendre celui-ci jusqu'à ce que le tout soit bien fixé.
 2. Brancher le fil du porte-piles au fil du capteur. Les deux fils sont gris et noir. Les lignes blanches servant d'indicateurs sur les deux fils doivent être alignées pour assurer la connexion.



Faucet Sensor (J) will begin flashing during its boot sequence. After the boot sequence, the faucet will be ready to use. If you choose to make changes to the sensor programming, you have 5 minutes to enter programming mode (see page 11).

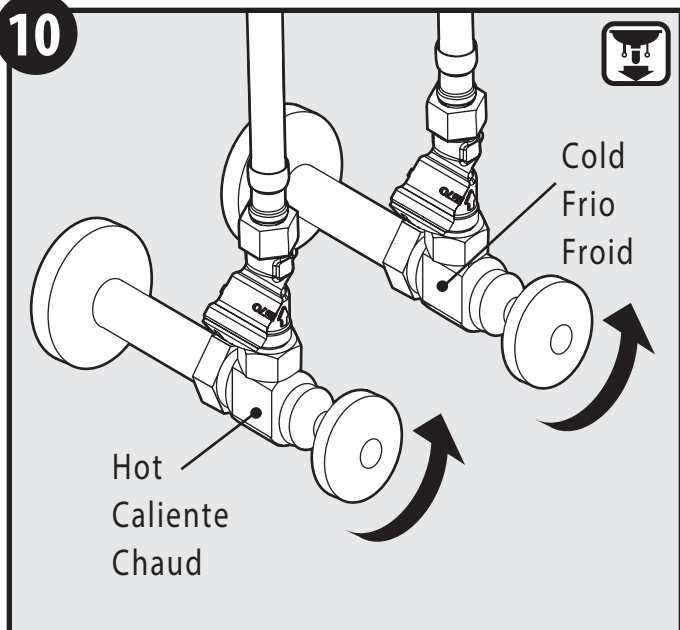
"El sensor de la mezcladora (J) comenzará a destellar durante la secuencia de arranque. Después de la secuencia de arranque la mezcladora estará lista para usar. Si elige efectuar cambios en la programación del sensor, tendrá 5 minutos para ingresar al modo de programación (vea la página 11)."

Le capteur (J) commencera à clignoter durant la séquence de démarrage. Lorsque la séquence de démarrage est terminée, le robinet pourra être utilisé. Si vous choisissez d'apporter des changements à la programmation du capteur, vous avez cinq (5) minutes pour passer au mode de programmation et apporter les changements (voir la page 11).



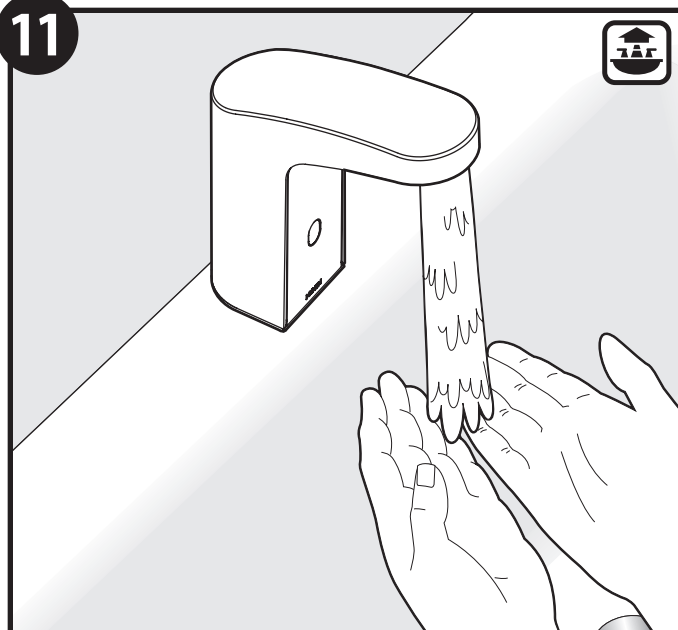
1. Tuck the wires behind the copper waterway for ease of assembling the Faucet Assembly (K).
 2. Lower the Outer shell (A) over the inner shell (make sure no wires are caught between the shells) until the outer shell is seated as it was packaged.
 3. Tighten screw with T15 Torx Wrench (B).
1. Meta los cables detrás del tubo de cobre del agua para facilitar el armado del conjunto de la mezcladora (K).
 2. Haga bajar la carcasa exterior (A) sobre la carcasa interior (asegúrese de que no queden cables atrapados entre las carcasas) hasta que la carcasa exterior asiente como cuando estaba empaquetada.
 3. Apriete el tornillo con una llave torx T15 (B).
1. Placer les fils derrière la conduite d'eau en cuivre pour faciliter l'installation de l'assemblage du robinet (K).
 2. Faire glisser la coquille externe (A) par-dessus la coquille interne (s'assurer qu'aucun fil n'est coincé entre les coquilles), jusqu'à ce que la coquille externe soit placée de la façon dont elle l'était dans l'emballage.
 3. Serrer la vis à l'aide de la clé Torx T15 (B).

10



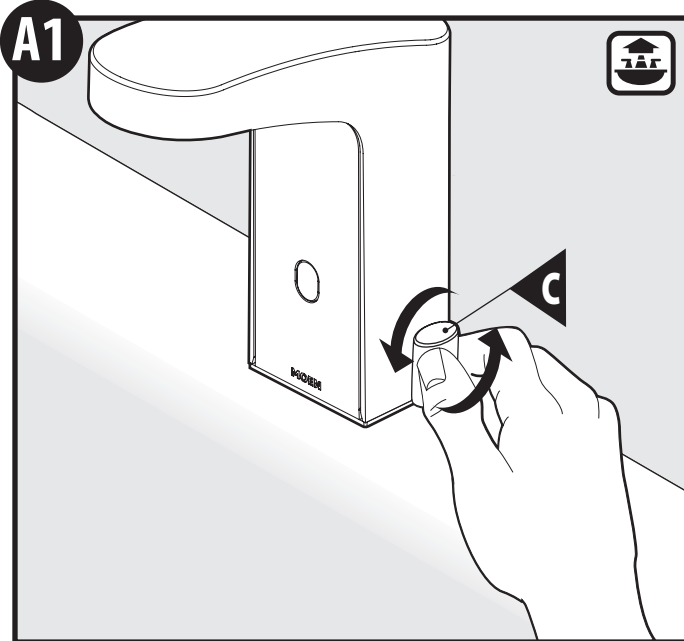
Turn on water supply.
Abra el suministro de agua.
Ouvrir l'alimentation en eau.

11



Test for waterflow.
Pruebe el flujo de agua.
Tester le débit d'eau.

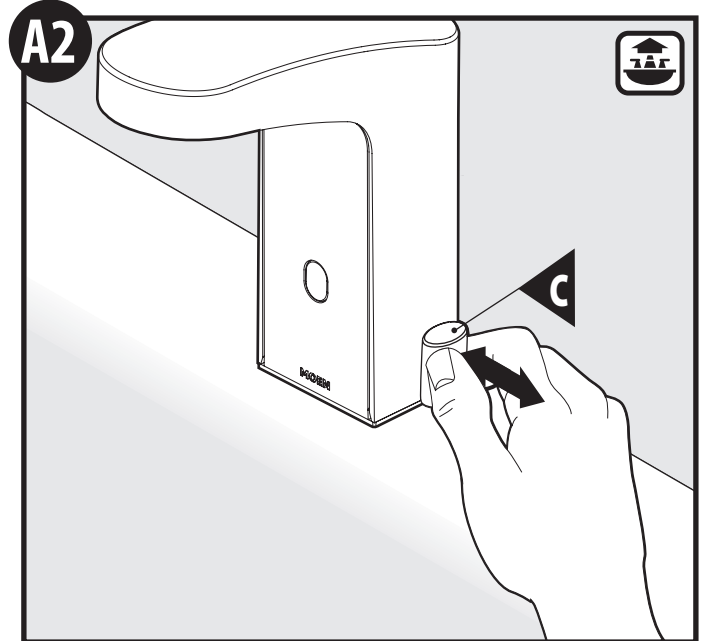
Temperature Adjustment For 8552 and 8554 Only / Ajuste de la temperatura para 8552 y 8554 solamente / Ajustement de température pour 8552 et 8554 seulement



To externally adjust the water temperature, rotate the handle forward for hot or rearward for cold.

Para ajustar la temperatura del agua en forma externa, haga girar el monomando hacia adelante para agua caliente o hacia atrás para agua fría.

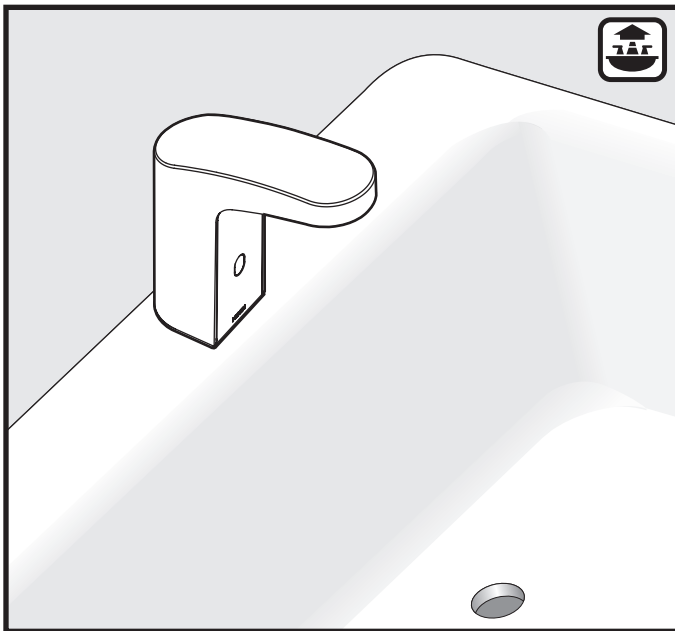
Pour régler de l'extérieur la température de l'eau, tourner la poignée vers l'avant pour l'eau chaude et vers l'arrière pour l'eau froide.



To turn the faucet on manually, pull the handle out. To turn the faucet off, push the handle in.

Para abrir la mezcladora manualmente, tire del monomando hacia afuera. Para cerrar la mezcladora, empuje el monomando hacia adentro.

Pour ouvrir le robinet manuellement, tirer sur la poignée en l'éloignant du robinet. Pour fermer le robinet manuellement, pousser sur la poignée vers le robinet.



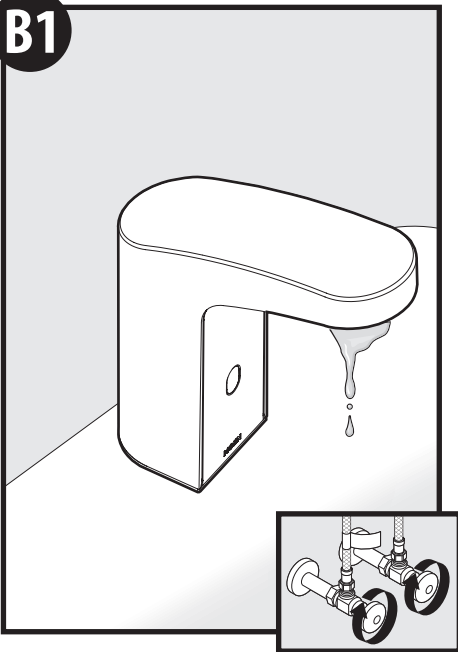
Installation is complete.

La instalación está completa.

Installation terminée.

Low Flow / Flujo bajo / Faible débit

B1

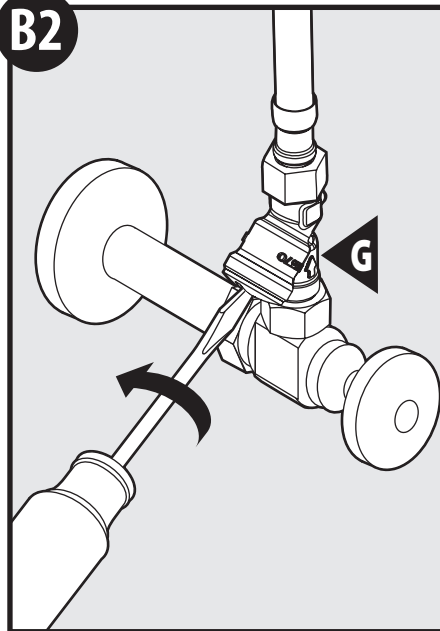


If low flow, turn off water at stops before cleaning filter.

Si el flujo es bajo, corte el agua en las llaves de paso antes de limpiar el filtro.

Si le débit est faible, couper l'alimentation en eau aux robinets d'arrêt avant de nettoyer le filtre.

B2

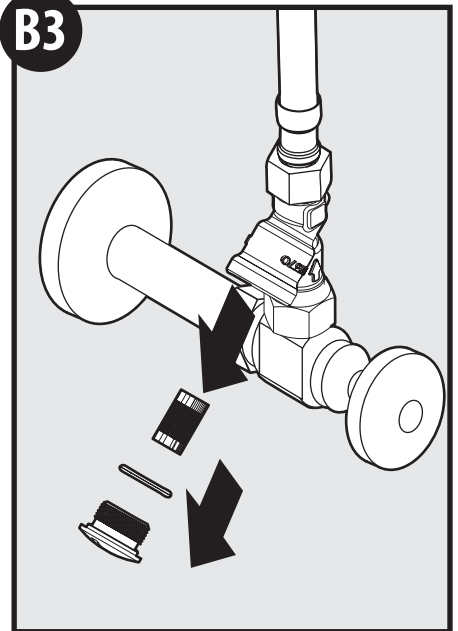


To remove in-line filter, unthread filter cap on the Check Valve (G) with flathead screwdriver.

Para retirar el filtro en línea, desenrosque la tapa del filtro en la válvula de cierre (G) con un destornillador de punta plana.

Pour enlever le filtre de la conduite, dévisser le capuchon du filtre sur le clapet de non-retour (G) à l'aide d'un tournevis à tête plate.

B3

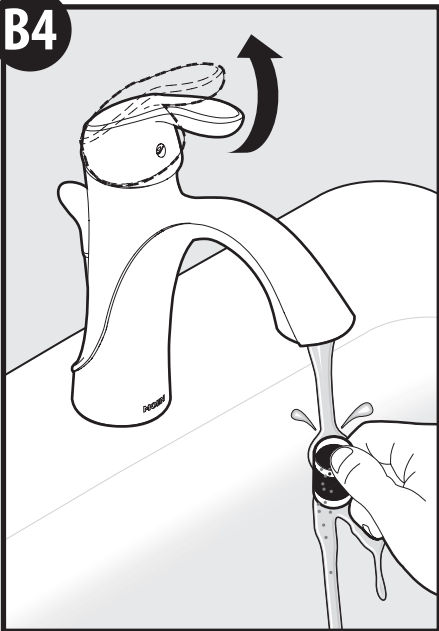


Remove filter cap and filter screen.

Retire la tapa y la malla del filtro.

Enlever le capuchon du filtre et le filtre.

B4

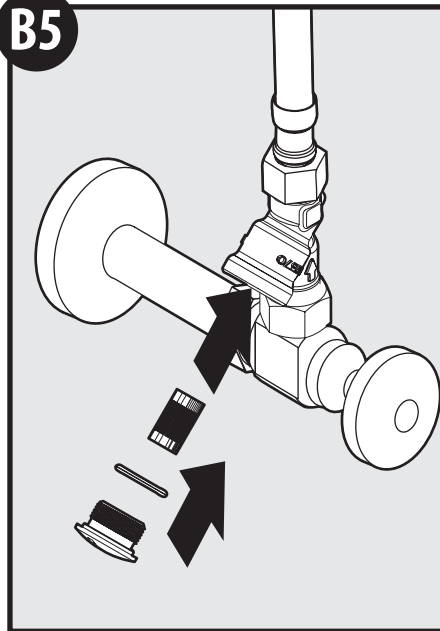


Rinse debris from filter screen.

Enjuague las impurezas de la malla del filtro.

Rincer le filtre pour enlever tous les débris.

B5

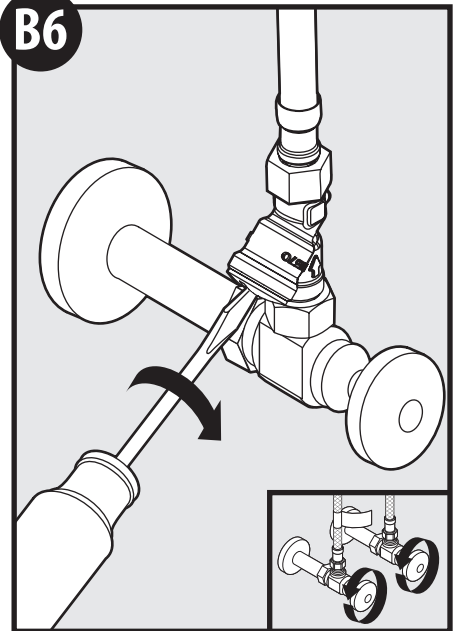


Reassemble filter into housing.

Vuelva a armar el filtro dentro del bastidor.

Réassembler le filtre et le capuchon dans le boîtier du filtre.

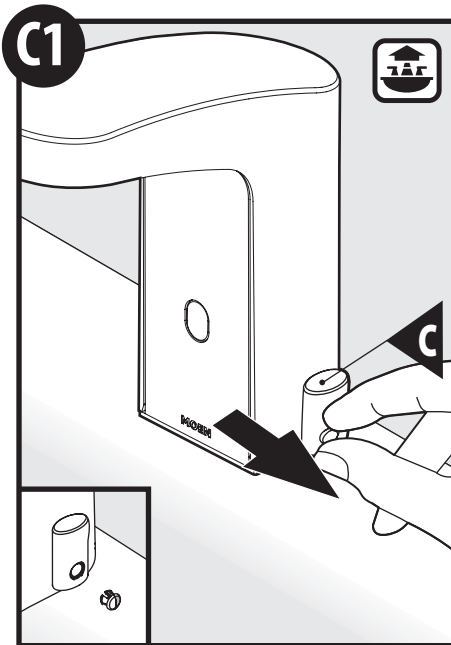
B6



Tighten filter cap. Turn on water supply.

Apriete la tapa del filtro. Abra el suministro de agua.

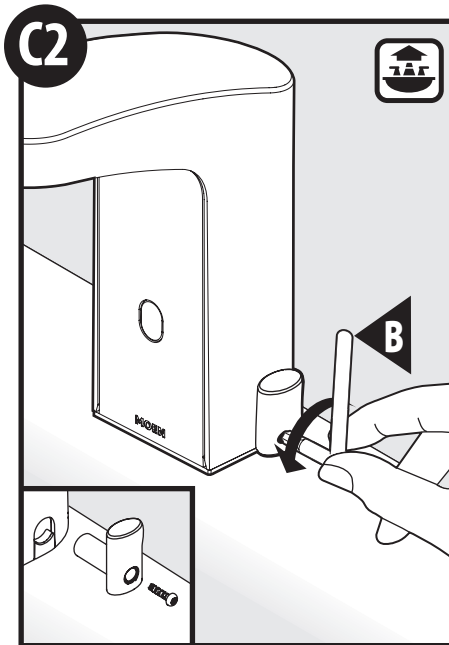
Serrer le capuchon du filtre. Ouvrir l'alimentation en eau.



Remove red/ blue plug button from Handle Assembly (C).

Retire el botón de presión rojo/azul del conjunto de la mezcladora (C).

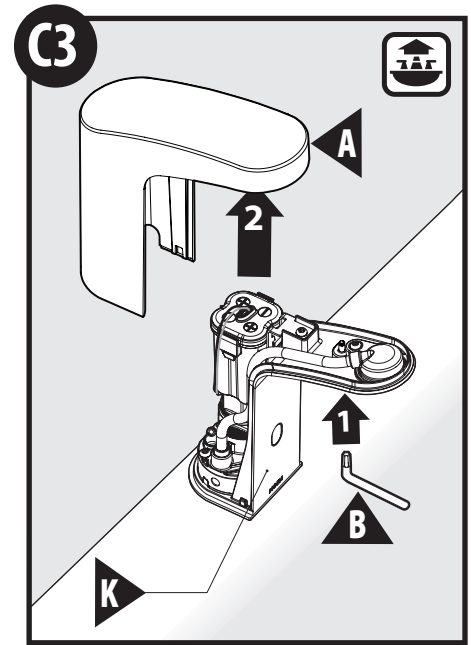
Enlever le bouton de bouchage rouge/bleu de l'assemblage de poignée (C).



Use T15 Torx Wrench (B) to unscrew mixing handle.

Use la llave torx T15 (B) para destornillar el monomando mezclador.

Utiliser une clé Torx T15 (B) pour dévisser le poignée de mélangeur.

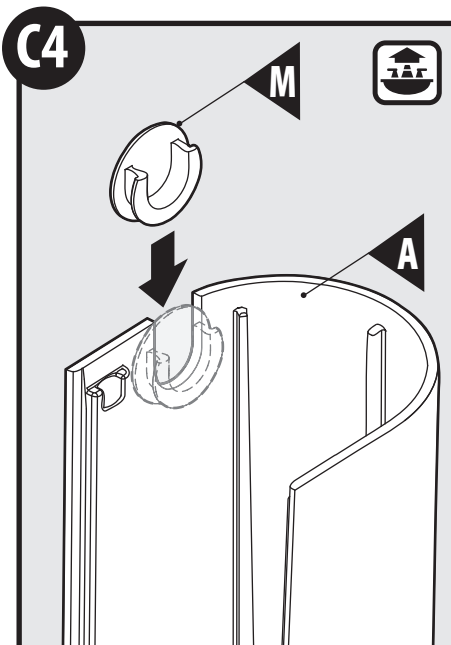


1. Loosen screw with T15 Torx Wrench (B).
2. Slide off Outer Shell (A) from Faucet Assembly (K).

1. Afloje el tornillo con una llave torx 15 (B).
2. Deslice la carcasa exterior (A) para sacarla del conjunto de la mezcladora (K).

1. Dévisser la vis à l'aide de la clé Torx T15 (B).
2. Faire glisser la coquille externe (A) hors de l'assemblage du robinet (K).

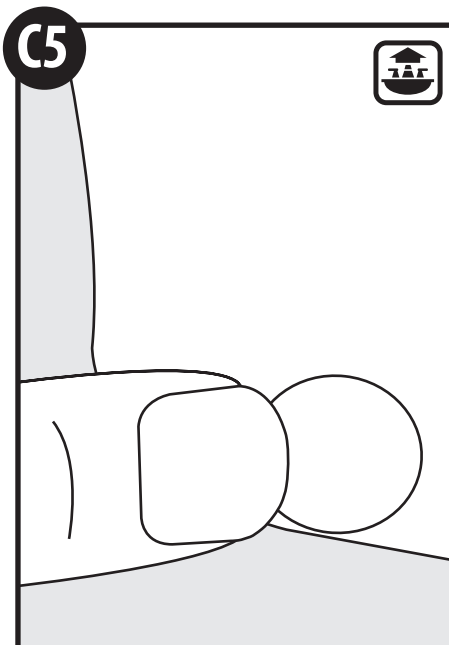
**To lock temperature For 8552 / Para bloquear la temperatura para 8552 /
Pour bloquer la température du modèle 8552**



For 8552AC: Place plug button (M) in Outer Shell (A) groove. Orient plug button so the open end is facing bottom of shell.

Para 8552AC: Coloque el botón de presión (M) en la ranura en la carcasa exterior (A). Oriente el botón de presión de modo que el extremo abierto mire hacia el fondo de la carcasa.

Pour 8552AC : Placer le bouton de bouchage (M) dans la rainure de la coquille externe (A). Orienter le bouton de bouchage pour que l'extrémité ouverte soit tournée vers le bas de la coquille.

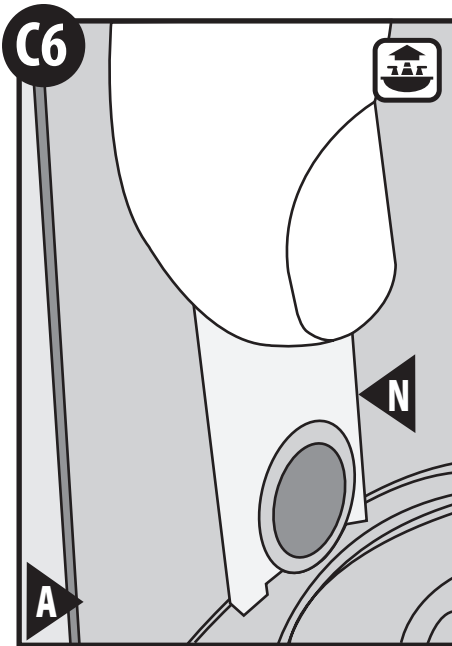


Hold in place while the shell is replaced on Faucet Assembly (K).

Manténgalo en su lugar mientras vuelve a colocar la carcasa en el conjunto de la mezcladora (K).

Garder en place pendant que la coquille est remplacée sur l'assemblage du robinet (K).

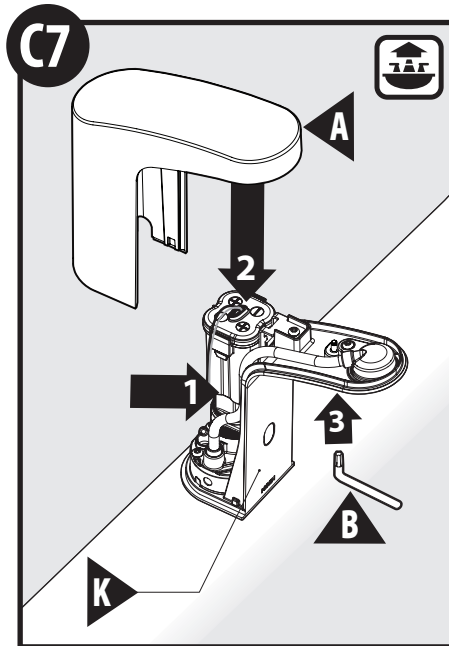
**To lock temperature For 8554 / Para bloquear la temperatura para 8554 /
Pour bloquer la température du modèle 8554**



For 8554AC: Place Plug Button (N) in Outer Shell (A) hole. From the inside of the shell, use the plug button retainer piece to lock the plug button to the shell. Replace Outer Shell (A) on Faucet Assembly (K).

Para 8554AC: Coloque el botón de presión (N) en el agujero en la carcasa exterior (A). Por dentro de la carcasa, use la pieza de retén del botón de presión para fijar el botón de presión a la carcasa. Vuelva a colocar la carcasa exterior (A) en el conjunto de la mezcladora (K).

Pour 8554AC : Placer le bouton de bouchage (N) dans la rainure de la coquille externe (A). À partir de l'intérieur de la coquille, utiliser la pièce de retenue du bouton de bouchage pour immobiliser le bouton de bouchage sur la coquille. Replacer la coquille externe (A) sur l'assemblage du robinet (K).



1. Tuck the wires behind the copper waterway for ease of assembling the Faucet Assembly (K).
2. Lower the outer shell over the inner shell (make sure no wires are caught between the shells) until the outer shell is seated as it was packaged.
3. Tighten screw with T15 Torx Wrench (B).

1. Meta los cables detrás del tubo de cobre del agua para facilitar el armado del conjunto de la mezcladora (K).
2. Haga bajar la carcasa exterior sobre la carcasa interior (asegúrese de que no queden cables atrapados entre las carcasas) hasta que la carcasa exterior asiente como cuando estaba empaquetada.
3. Apriete el tornillo con una llave torx T15 (B).

1. Placer les fils derrière la conduite d'eau en cuivre pour faciliter l'installation de l'assemblage du robinet (K).
2. Faire glisser la coquille externe par-dessus la coquille interne (s'assurer qu'aucun fil n'est coincé entre les coquilles), jusqu'à ce que la coquille externe soit placée de la façon dont elle l'était dans l'emballage.
3. Serrer la vis à l'aide de la clé Torx T15 (B).

Sensor Programming

Your faucet comes with programmable features: Sentinel Flow, Metering Mode, and Detection Distance. Visit pro.moen.com/sensor to watch videos on sensor programming.

Sentinel Mode On/Off:

Sentinel Flow is designed to flush out the water lines daily if not used. Your faucet comes with Sentinel Flow off. Sentinel Mode ON/OFF can be selected by the user in **Programming Mode**.

Metering Mode ON/OFF:

Metering Mode: ON can be enabled so that your electronic faucet will run continuously for a metered amount of time (set by installer) for each activation. Your faucet comes with Metering Mode: OFF. Metering Mode: OFF means that the faucet will turn on when it sees your hands in the detection zone and turn off when they are removed. Metering Mode: ON/OFF can be selected by the user in Programming Mode.

Detection Distance:

Your faucet is preprogrammed with a detection distance of 5.5". The detection distance can be changed from 3"-12" by the user in Programming Mode.

All of your settings are saved in case of a power outage so there is no need to reprogram them unless you choose to do so.

Programming Mode

To change settings (Sentinel Flow, Metering Mode, and Detection Distance) enter **Programming Mode** by performing the steps below within the first 5 minutes of powering up the faucet

- Place hand within .75" of the sensor for 5 seconds until the LED flashes white twice, remove your hand from the sensor zone.
- The sensor will toggle options between Blue (Sentinel flow), Green (Metering Mode), and Red (Detection Distance).
- Place your hand in front of the sensor (about 4") to choose the setting you wish to change. Leave your hand in place while the sensor enters the option you choose.
- Review the table below for options.

Programación del sensor

Su mezcladora viene con características programables: flujo centinela, modo de medición y distancia de detección. Visite pro.moen.com/sensor para ver videos sobre programación del sensor.

Flujo centinela encendido/apagado:

El flujo centinela está diseñado para enjuagar las líneas de agua diariamente si la válvula no se utiliza. Su mezcladora viene de fábrica con el flujo centinela apagado. El usuario puede seleccionar el modo centinela ON/OFF en el **modo de programación**.

Modo de medición encendido/apagado:

Se puede habilitar el modo de medición encendido para que su mezcladora electrónica deje correr el agua en forma continua durante un período medido de tiempo (determinado por el usuario) para cada activación. Su mezcladora viene con el modo de medición apagado. El modo de medición apagado significa que la mezcladora se activará cuando vea sus manos en la zona de detección y se cerrará cuando las retire. El usuario puede seleccionar el modo de medición ON/OFF en el modo de programación.

Distancia de detección:

Su mezcladora está pre programada con una distancia de detección de 5.5" (14 cm). El usuario puede cambiar la distancia de detección de 3" (7.62 cm) a 12" (30.48 cm) en el modo de programación.

Todos sus preferencias se guardan para que no tenga necesidad de volver a programarlas en caso de un corte de energía salvo que Ud. lo desee.

Modo de programación

Para cambiar la configuración (flujo centinela, modo de medición y distancia de detección) ingrese al **modo de programación** siguiendo los pasos a continuación durante los primeros 5 minutos del arranque de la mezcladora.

- Coloque la mano a .75" (1.90 cm) del sensor durante 5 segundos hasta que el LED parpadee blanco dos veces. Retire la mano del área del sensor.
- El sensor irá cambiando opciones entre azul (flujo centinela), verde (modo de medición) & rojo (distancia de detección).
- Coloque la mano frente al sensor (más o menos 4" (10 cm)) para elegir la configuración que desea cambiar. Mantenga la mano en el lugar hasta que el sensor entre en la opción que Ud. eligió.
- Revise la tabla a continuación para ver las opciones.

Programmation du détecteur

Votre robinet présente les caractéristiques programmables suivantes : débit sentinelle, mode de dosage et distance de détection. Consulter le site pro.moen.com/sensor pour voir des vidéos portant sur la programmation du détecteur.

Mode débit sentinelle activé/désactivé :

Le débit sentinelle est conçu pour rincer les conduites d'eau chaque jour si elles n'ont pas été utilisées. Le robinet est configuré en usine de façon que le débit sentinelle soit désactivé. L'activation/la désactivation du mode débit sentinelle peut être sélectionnée par l'utilisateur en **mode programmation**.

Mode dosage activé/désactivé (ON/OFF) :

Un mode dosage fixé à : ON peut être activé pour que le robinet électronique coule de façon continue durant un temps déterminé (défini par l'installateur) pour chaque activation. Le mode dosage de votre robinet est implicitement fixé à : OFF (arrêt). Un mode dosage fixé à : OFF signifie que le robinet s'ouvre lorsqu'il détecte la présence de vos mains dans la zone de détection et se ferme lorsqu'elles quittent cette zone. Un mode dosage fixé à : Les modes On/OFF peuvent être sélectionnés par l'utilisateur en mode programmation.

Distance de détection :

Votre robinet est déjà programmé pour une distance de détection de 14 cm. L'utilisateur peut modifier cette distance de détection de 7,6 à 30 cm en mode programmation.

Tous vos réglages seront sauvegardés en cas de panne d'électricité pour ne pas avoir à les reprogrammer, à moins que vous préfériez qu'il en soit autrement.

Mode programmation

Pour changer les paramètres (débit sentinelle, mode dosage et distance de détection), entrer dans le **mode programmation** en suivant les étapes ci-dessous dans les cinq premières minutes de la mise sous tension du robinet.

- Placer la main à 1,9 cm du détecteur pendant 5 secondes jusqu'à ce que le témoin DEL clignote en blanc deux fois. Enlever la main de la zone du détecteur.
- Le détecteur bascule entre les options identifiées en bleu (débit sentinelle), vert (mode dosage) et rouge (distance de détection).
- Placer la main devant le détecteur (à environ 10 cm) pour choisir le réglage à modifier. Laisser la main en place pendant que le détecteur montre l'option choisie.
- Consulter le tableau ci-dessous pour connaître les options.

Sentinel Flow - (Blue) Flujo centinela - (Azul) Débit sentinelle - (Bleu)	Sentinel Flow OFF — 3 quick Blue flashes & remove your hand to select. Flujo centinela OFF — 3 destellos azules rápidos & retire la mano para seleccionar. Débit sentinelle OFF (désactivée) — Retirer votre main après 3 clignotements rapides en bleu pour choisir cette option.	Sentinel Flow ON — 5 quick Blue flashes & remove your hand to select. Flujo centinela ON — 5 destellos azules rápidos & retire la mano para seleccionar. Débit sentinelle ON (activée) — Retirer votre main après 5 clignotements rapides en bleu pour choisir cette option.
Metering Mode - (Green) Modo de medición - (Verde) Mode dosage - (Vert)	Metering Mode OFF — 2 quick Green flashes Remove your hand to select. Modo de medición OFF — 2 destellos verdes rápidos. Retire la mano para seleccionar. Mode dosage OFF (désactivé) — Retirer votre main après 2 clignotements rapides en vert pour choisir cette option.	Metering Mode ON — 4 quick Green flashes Remove your hand to select Faucet will run water and flash white light. Set your metered timing by placing your hand into view of the sensor at the desired metered duration. The duration of a metered cycle can be 10 sec. minimum to 3 minutes maximum. Modo de medición ON — 4 destellos verdes rápidos. Retire la mano para seleccionar. La mezcladora dejará correr el agua y destellará luz blanca. Configure el tiempo medido colocando la mano a la vista del sensor durante el período de tiempo deseado. La duración de un ciclo medido puede ser entre 10 segundos mínimo y 3 minutos máximo. Mode dosage ON (activé) — Retirer votre main après 4 clignotements rapides en vert pour choisir cette option. Le robinet fera couler l'eau et une lumière blanche clignotera. Définir votre temps d'écoulement (dosage) en plaçant votre main en vue du détecteur pour la durée de dosage voulue. La durée d'un cycle de dosage peut être de 10 secondes au minimum jusqu'à 3 minutes au maximum.
Detection Distance - (Red) Distancia de detección - (Rojo) Distance de détection - (Rouge)	Move your body/hand to desired activation distance in front of valve. Leave in place for 3 seconds at desired detection distance setting. Mueva la mano/el cuerpo a la distancia de activación deseada frente a la válvula. Manténgala a la distancia de detección deseada durante 3 segundos.	Déplacer votre corps/main à la distance d'activation voulue devant le robinet. Le/la laisser en place durant 3 secondes au paramètre de distance de détection voulu.

Moen products have been manufactured under the highest standards of quality and workmanship. Moen warrants to the original consumer purchaser for as long as the original consumer purchaser owns their home (the "Warranty Period" for homeowners), that this faucet will be leak- and drip-free during normal use and all parts and finishes of this faucet will be free from defects in material and manufacturing workmanship. All other purchasers (including purchasers for industrial, commercial and business use) are warranted for a period of 5 years from the original date of purchase (the "Warranty Period" for non-homeowners).

If this faucet should ever develop a leak or drip during the Warranty Period, Moen will FREE OF CHARGE provide the parts necessary to put the faucet back in good working condition and will replace FREE OF CHARGE any part or finish that proves defective in material and manufacturing workmanship, under normal installation, use and service. Replacement parts may be obtained by calling 1-800-289-6636 (Canada 1-800-465-6130), or by writing to the address shown. Proof of purchase (original sales receipt) from the original consumer purchaser must accompany all warranty claims. Defects or damage caused by the use of other than genuine Moen parts is not covered by this warranty. This warranty is applicable only to faucets purchased after December, 1995 and shall be effective from the date of purchase as shown on purchaser's receipt.

This warranty is extensive in that it covers replacement of all defective parts and finishes. However, damage due to installation error, product abuse, product misuse, or use of cleaners containing abrasives, alcohol or other organic solvents, whether performed by a contractor, service company, or yourself, are excluded from this warranty. Moen will not be responsible for labor charges and/or damage incurred in installation, repair or replacement, nor for any indirect, incidental or consequential damages, losses, injury or costs of any nature relating to this faucet. Except as provided by law, this warranty is in lieu of and excludes all other warranties, conditions and guarantees, whether expressed or implied, statutory or otherwise, including without restriction those of merchantability or of fitness for use.

Some states, provinces and nations do not allow the exclusion or limitation of incidental or consequential damages, so the above limitations or exclusions may not apply to you. This warranty gives you specific legal rights and you may also have other rights which vary from state to state, province to province, nation to nation. Moen will advise you of the procedure to follow in making warranty claims. Simply write to Moen Incorporated using the address below. Explain the defect and include proof of purchase and your name, address, area code and telephone number.

Note: This equipment has been tested and found to comply with the limits for a Class A digital device, pursuant to part 15 of the FCC Rules. These limits are designed to provide reasonable protection against harmful interference in a residential installation. This equipment generates, uses and can radiate radio frequency energy and, if not installed and used in accordance with the instructions, may cause harmful interference to radio communications. However, there is no guarantee that interference will not occur in a particular installation. If this equipment does cause harmful interference to radio or television reception, which can be determined by turning the equipment off and on, the user is encouraged to try to correct the interference by one or more of the following measures:

- Reorient or relocate the receiving antenna.
- Increase the separation between the equipment and receiver.
- Connect the equipment into an outlet on a circuit different from that to which the receiver is connected.
- Consult the dealer or an experienced radio/TV technician for help.

Changes or modifications not expressly approved by Moen Incorporated could void the user's authority to operate the equipment.

Los productos Moen son fabricados bajo las más estrictas normas de calidad y mano de obra. Moen le garantiza al comprador original que durante el tiempo que la tenga su casa (el "periodo de garantía", para los propietarios), esta llave no tendrá ni goteras ni fugas durante el uso normal, y que todas las piezas y acabados estarán libres de defectos en material y mano de obra. Asimismo, a todos nuestros otros consumidores (industriales, comerciales y empresariales), les otorgamos 5 años de garantía a partir de la fecha original de compra (el "periodo de garantía" para usos no domésticos).

Si en esta llave mezcladora se llegara a producir alguna fuga o gotera durante el periodo de garantía, Moen le proporcionará SIN COSTO ALGUNO las piezas necesarias para que vuelva a funcionar en perfectas condiciones y reemplazará también SIN COSTO para usted, cualquier pieza o acabado que pudiera tener algún defecto en la fabricación o mano de obra, bajo condiciones normales de instalación, uso y servicio. Las piezas de repuesto se pueden obtener llamando en la República Mexicana al 01-800-718-4345 o si escribe en la dirección que aparece aquí. Para que el comprador original pueda hacer efectiva la garantía, cualquier reclamación deberá ir acompañada por el comprobante de compra (nota de venta original). La garantía no cubre los defectos o daños causados por el uso de otras partes que no sean piezas originales Moen. Esta garantía es aplicable sólo para las llaves compradas después de diciembre de 1995, y entrará en vigencia a partir de la fecha que aparece en la nota de compra.

Esta garantía es amplia en el sentido que cubre el reemplazo de todas las partes y acabados defectuosos. Sin embargo, se excluyen de esta garantía los daños causados por un error de instalación, abuso del producto, mal uso del mismo, o uso de limpiadores que contengan abrasivos, alcohol u otros solventes orgánicos, ya sea por parte del contratista, compañía de servicio o usted mismo. Moen no se hace tampoco responsable por los gastos de mano de obra ni por los daños incurridos en la instalación, reparación o sustitución, ni por ningún daño indirecto, directo o consecuente, ni por pérdidas, lesiones o costos de alguna otra índole relacionados con esta llave. A menos que lo estipule la ley, esta garantía reemplaza y excluye cualquier otra garantía y condiciones, ya sea expresas o implícitas, establecidas por la ley o de otra manera, incluyendo sin restricción aquellas en que el producto se encuentra en condiciones aptas para la venta o se adecúa al uso específico para el cual fue adquirido.

Algunos estados, provincias y naciones no permiten la exclusión o limitación de los daños incidentales o consecuentes, de modo que las limitaciones o exclusiones mencionadas pueden no ser aplicables a usted. Esta garantía le otorga derechos legales específicos y usted puede también tener otros derechos que cambian de un estado a otro o de una provincia o nación a otra. Moen lo asesorará en el procedimiento a seguir para hacer válida esta garantía. Sencillamente escriba a Moen Incorporated utilizando la dirección que aparece a continuación. Explique el tipo de defecto e incluya comprobantes de compra, su nombre, dirección, código de área y número de teléfono.

Nota: Este equipo ha sido probado y cumple con los límites para un dispositivo digital de Clase A conforme a la parte 15 de las disposiciones de la FCC. El objeto de estos límites es proveer protección razonable contra interferencias dañinas en una instalación residencial. Este equipo genera, utiliza y puede irradiar energía de radio frecuencia, y si no se instala y usa de acuerdo a las instrucciones, puede causar interferencia perjudicial a las comunicaciones radiales. Sin embargo, no hay ninguna garantía de que no ocurrirá interferencia en una instalación particular. Si este equipo causa interferencia perjudicial con la recepción radial o televisiva, lo cual puede determinarse apagando y volviendo a encender el equipo, se aconseja al usuario que trate de corregir dicha interferencia por medio de una o más de las medidas siguientes:

- Reoriente o reubique la antena de recepción.
- Aumente la separación entre el equipo y el receptor.
- Conecte el equipo en un tomacorriente o en un circuito diferente de aquél al que está conectado el receptor.
- Pida ayuda al agente de ventas o a un técnico de radio/TV con experiencia.

Los cambios o modificaciones no aprobados expresamente por Moen Incorporated podrían anular la autoridad del usuario para operar el equipo.

Les produits Moen sont fabriqués selon les normes les plus élevées de qualité et de main-d'œuvre. Moen garantit à l'acheteur original, tant qu'il sera propriétaire de la maison (la « période de garantie » des propriétaires), que ce robinet sera libre de toute fuite pendant son usage normal et qu'aucune pièce et qu'aucun fini de ce robinet ne présenteront de défaut de matériel et de main-d'œuvre en usine. Tous les autres achats (y compris les achats à des fins industrielles, commerciales et d'affaires) sont garantis pendant cinq (5) ans à compter de la date d'achat originale (période de garantie commerciale).

Si ce robinet fuit ou dégoutte durant la période de garantie, Moen s'engage à fournir GRATUITEMENT les pièces de rechange requises pour remettre le robinet en état de fonctionnement ainsi qu'à remplacer GRATUITEMENT toute pièce ou tout fini dont le matériel, la fabrication ou la main-d'œuvre, lors de l'installation, de l'usage et du service habituels, s'avèrent défectueux. On peut obtenir les pièces de rechange en composant le 1-800-465-6130 ou en écrivant à l'adresse indiquée ci-dessous. Le reçu de vente original de l'acheteur initial du robinet doit accompagner toute réclamation. Les défauts ou les dommages causés par l'utilisation de pièces non fournies par Moen ne sont pas couverts par cette garantie. Cette garantie s'applique uniquement aux robinets achetés après décembre 1995 et entre en vigueur à compter de la date d'achat indiquée sur le reçu de caisse du client.

Cette garantie s'étend aussi au remplacement de toute pièce ou de tout fini défectueux. Cependant, sont exclus de cette garantie, les dommages causés par une erreur d'installation, un abus du produit, une mauvaise utilisation du produit, l'utilisation de produits de nettoyage contenant des agents abrasifs, de l'alcool ou des solvants organiques, qu'ils soient utilisés par un entrepreneur, une entreprise de service ou le consommateur. Moen décline toute responsabilité quant aux frais de main-d'œuvre et aux dommages causés durant l'installation, la réparation ou le remplacement, et aux dommages, pertes, blessures ou coûts, indirects ou consécutifs, connexes à ce robinet. Sauf lorsque la loi le stipule, cette garantie remplace et exclut toutes les autres garanties et conditions, qu'elles soient indiquées expressément ou non, obligatoires ou autres, y compris, sans restriction, celles qui visent la commercialisation ou l'aptitude d'utilisation.

Certains pays, états ou provinces ne permettent aucune exclusion, ni limitation suite aux dommages indirects ou consécutifs. Les limitations ou les exclusions précitées ne s'appliqueraient pas dans ces cas. Cette garantie accorde des droits juridiques et il est possible que d'autres droits soient applicables selon l'état, la province ou le pays. Moen avisera le consommateur de la procédure à suivre pour soumettre une réclamation. Il suffit d'écrire à Moen inc. à l'adresse indiquée ci-dessous, pour expliquer le défaut, d'inclure une preuve d'achat, d'inscrire son nom, son adresse ainsi que son indicatif régional et son numéro de téléphone.

Remarque : Cet équipement a été testé et s'est avéré se conformer aux limites d'un dispositif numérique de catégorie A, en vertu de la partie 15 du Règlement de la Commission fédérale des communications. Ces limites sont conçues pour offrir une protection raisonnable contre les interférences nuisibles dans une installation résidentielle. Cet équipement produit, utilise et peut irradier de l'énergie radiofréquence, et s'il n'est pas installé et utilisé conformément aux instructions, il peut causer des interférences nuisibles pour les communications radio. Cependant, il n'est pas garanti qu'il n'y aura pas d'interférence dans une installation en particulier. Si cet équipement cause des interférences nuisibles à la réception radio ou télévisuelle, ce qui peut être déterminé en fermant et en ouvrant l'équipement, l'utilisateur est encouragé à essayer de corriger l'interférence en utilisant une ou plusieurs des mesures suivantes :

- Réorienter ou déplacer l'antenne de réception.
- Accroître la distance entre l'équipement et le récepteur.
- Brancher l'équipement dans une prise sur un circuit différent de celui auquel le récepteur est branché.
- Consulter le détaillant ou un radio technicien/technicien télé pour obtenir de l'aide.

Les changements ou les modifications non approuvés expressément par Moen inc. pourront annuler l'autorisation de l'utilisateur d'utiliser l'équipement.



Moen Incorporated
25300 Al Moen Drive
North Olmsted, Ohio 44070-8022
U.S.A.

Moen de Mexico, S.A. de C.V.
Carretera Saltillo-Monterrey KM 14.7
Ramos Arizpe, Coahuila
Mexico 25900

Moen Inc.
2816 Bristol Circle
Oakville, Ontario L6H 5S7
Canada