

Installation Instructions

Pendant Light

Record your model number:
Noter le numéro de modèle:
Anoté su número de modelo: _____

Français, page 10
Español, página 18

KOHLER®

Thank You for Choosing KOHLER

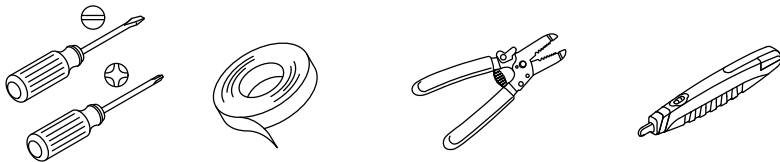
Need help? Contact our Customer Care Center.

- USA/Canada: 1-800-4KOHLER (1-800-456-4537) Mexico: 001-800-456-4537
- Service parts: kohler.com/serviceparts
- Care and cleaning: kohler.com/clean
- Patents: kohlercompany.com/patents

Warranty

This product is covered under the **KOHLER® Indoor Lighting Fixtures Limited Warranty**, found at kohler.com/warranty. For a hardcopy of warranty terms, contact the Customer Care Center.

Tools and Materials





Electrical Tape Wire Cutter/Stripper Voltage Tester


Plus:

- Max 60 W E26 Base T10/B11/G25/A19 Bulb

Before You Begin

 **DANGER: Risk of electric shock.** To avoid electrical shock, the electricity must be turned OFF at the circuit breaker or fuse box before beginning installation.

 **DANGER: Risk of electric shock.** To avoid electrical shock, the electrical outlet box must be properly grounded.

 **CAUTION: Risk of property damage.** To avoid risk of fire, this fixture has been rated for bulbs up to 60 W. Do not exceed this rating.

IMPORTANT! Do not exceed recommended wattage. Rated Max 60 W E26 base T10/B11/G25/A19 bulb not included.

Follow all local plumbing, building, and electrical codes.

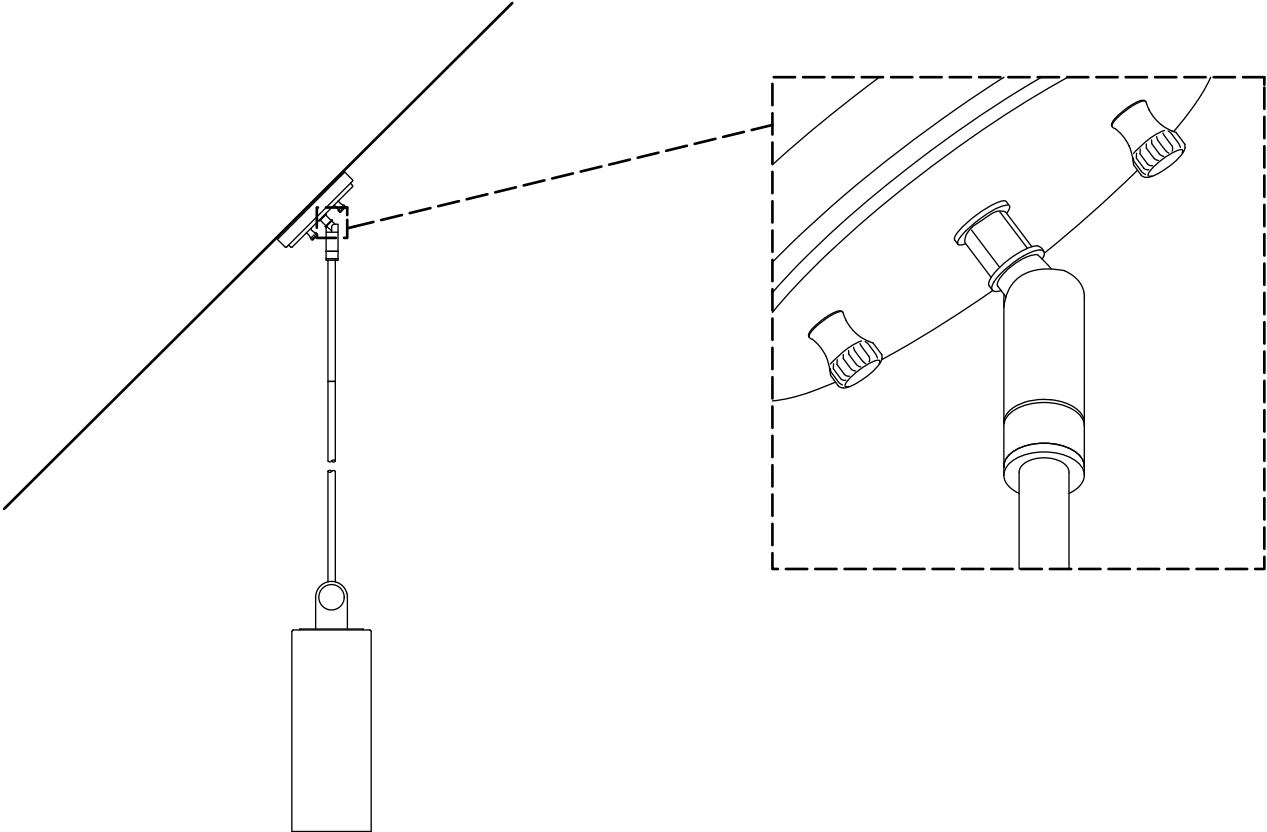
Please read all instructions before you begin.

The fixture should be installed by a qualified electrician.

This fixture is for indoor use only.

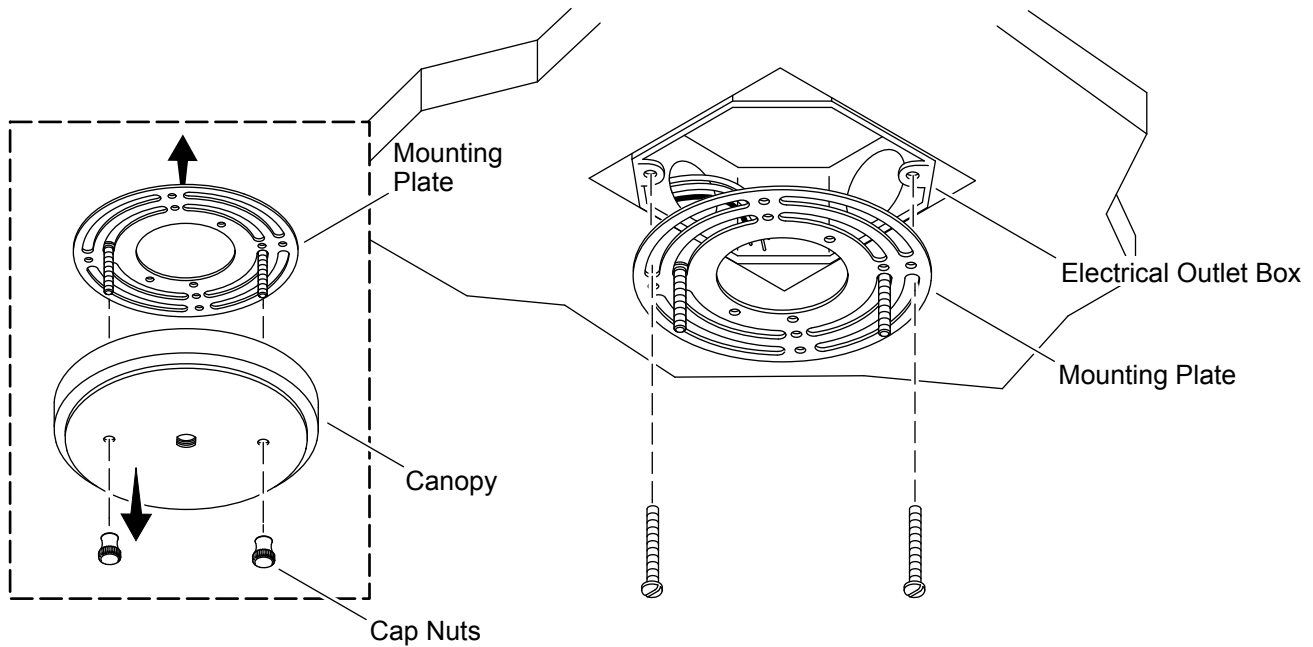
Carefully inspect the fixture for damage.

Prepare the Site



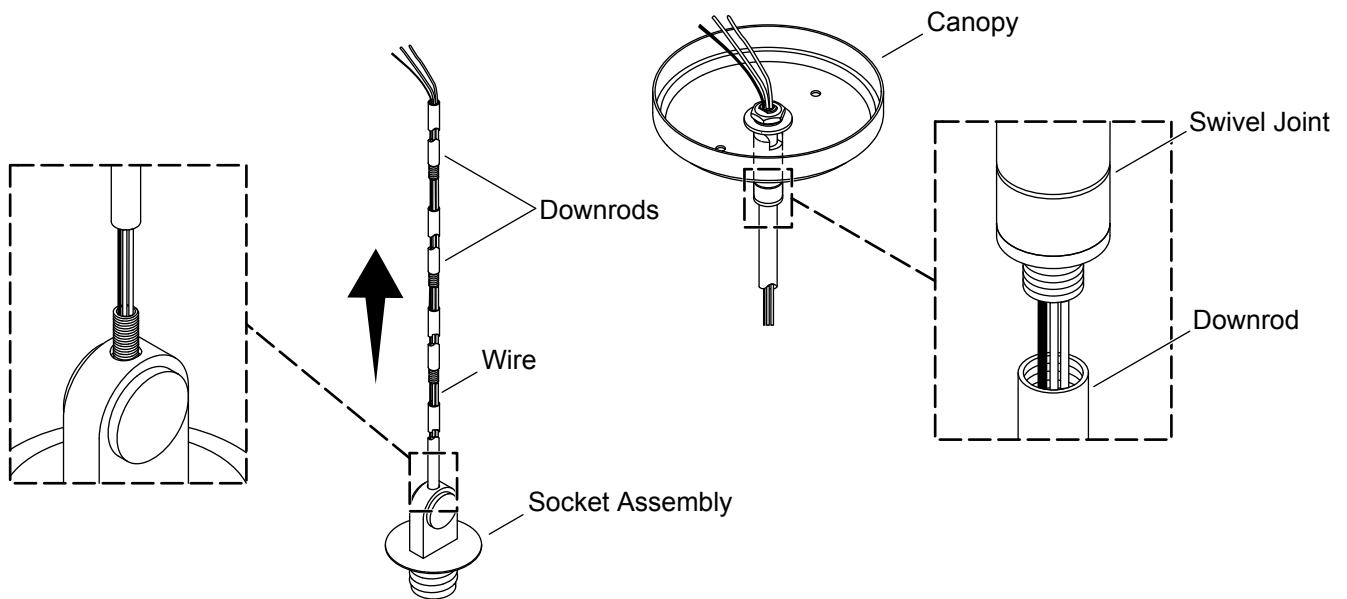
NOTE: If mounting on a sloped ceiling, the screws in the mounting plate that the canopy is secured to must be perpendicular to the slope of the ceiling.

1. Install the Mounting Plate



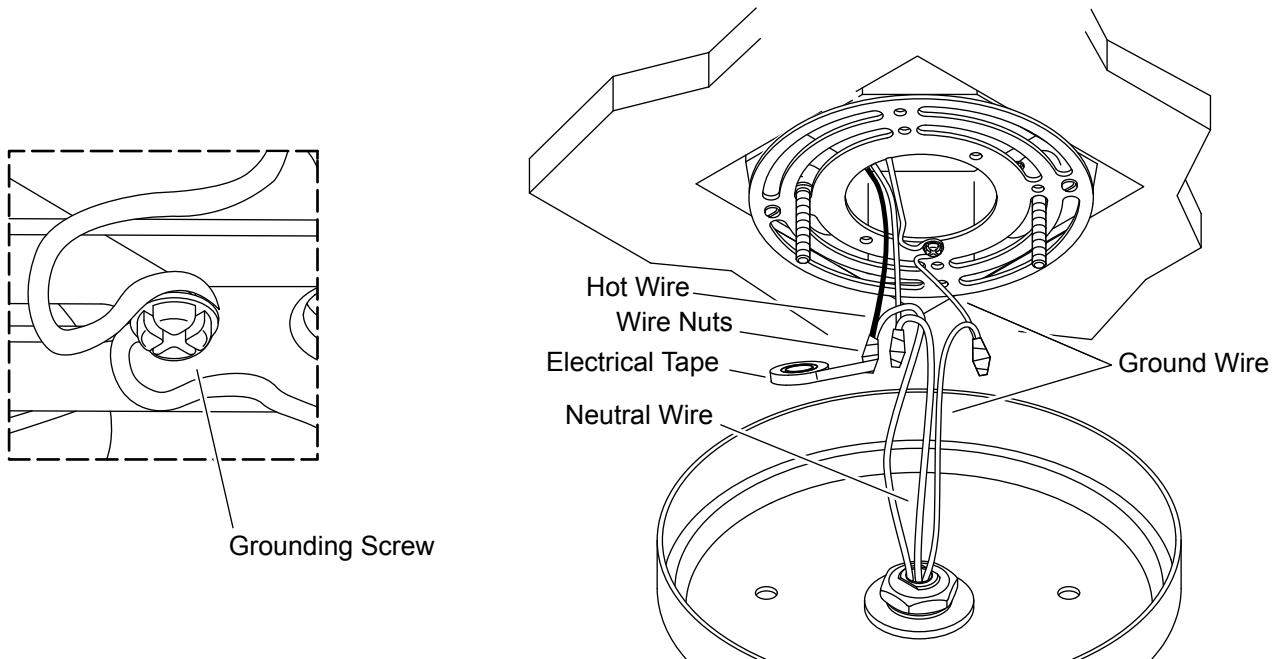
- Remove the mounting plate from the canopy.
- Carefully pull out the electrical wires from the electrical outlet box and allow the electrical wires to hang down.
- Position the flat side of the mounting plate flat against the electrical outlet box.
- Align the slotted mounting holes on the mounting plate with the holes on the electrical outlet box.
- Securely tighten the mounting plate to the electrical outlet box with the mounting screws (included).

2. Assemble the Downrods and Canopy



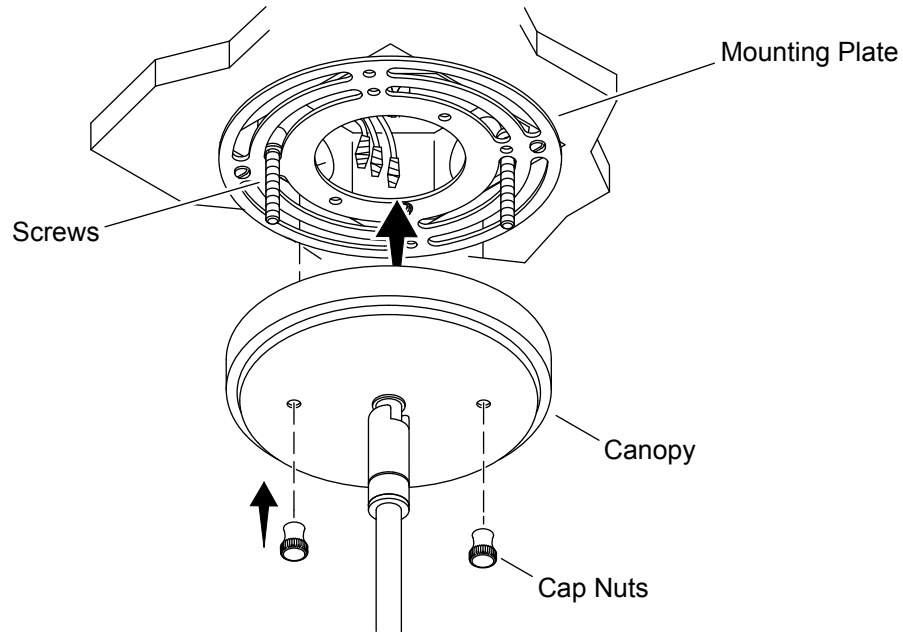
- Determine the height that you want the fixture to be located. Select a combination of different length downrods that will position the fixture at the desired height.
- Insert the electrical wires from the socket through the downrod without threads. Thread the downrod onto the socket.
- Insert the electrical wires through the remaining downrods and then thread the downrods together.
- Insert the electrical wires into the end of the swivel joint and pull up through the canopy. Thread the end of the downrod onto the swivel joint.

3. Connect the Electrical Wires



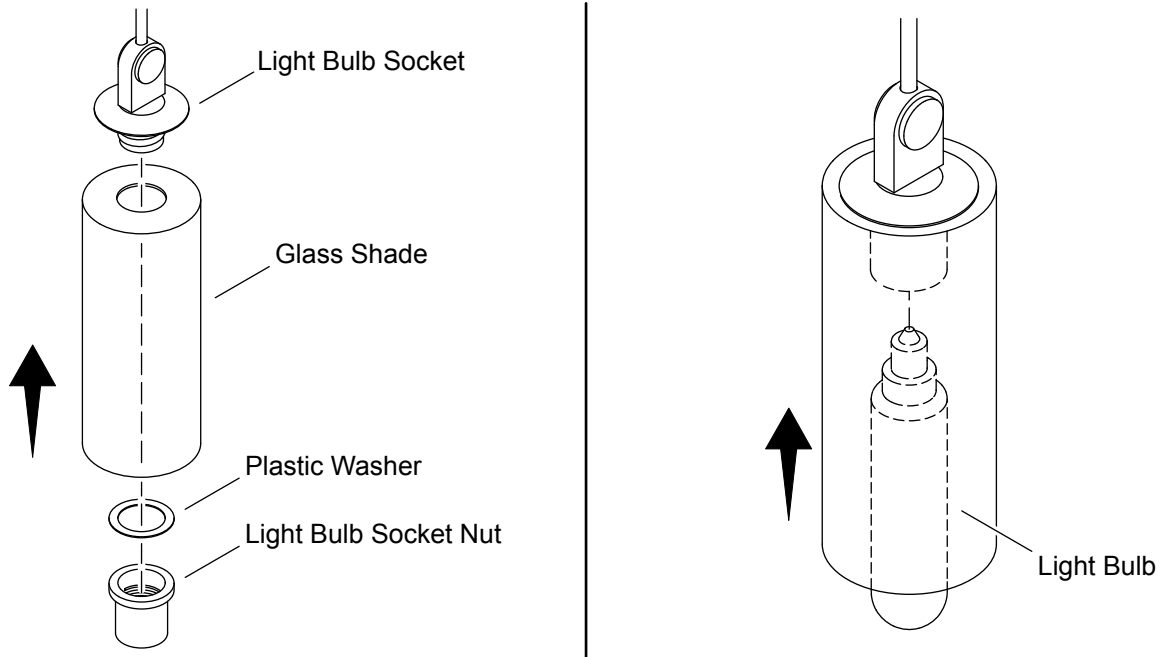
- Make a loop in the ground wire and wrap around the grounding screw on the mounting plate. Tighten the grounding screw.
- Attach the ground wire (yellow/green), from the fixture, to the ground wire (usually bare copper or green) in the electrical outlet box.
- Fasten the ground wires together with the provided wire nut and wrap the wire nut with electrical tape.
- Attach the neutral wire (white), from the fixture, to the neutral wire (usually white) in the electrical outlet box.
- Fasten the neutral wires together with the provided wire nut and wrap the wire nut with electrical tape.
- Attach the hot wire (black), from the fixture, to the hot wire (usually black) in the electrical outlet box.
- Fasten the hot wires together with the provided wire nut and wrap the wire nut with electrical tape.

4. Secure the Fixture



- Verify that all plastic wire nuts are securely fastened and strands of bare wire are not exposed.
- Carefully position the electrical wires inside the electrical outlet box behind the mounting plate.
- Lift the fixture and position the canopy over the mounting plate. Align the two holes in the canopy with the screws in the mounting plate.
- Secure the canopy to the mounting plate with the two cap nuts.

5. Install the Shade



- Set the plastic washer on the light bulb socket nut.
- Position the glass shade onto the light bulb socket.
- While holding the glass shade in position, lift the light bulb socket nut inside the glass shade and thread onto the light bulb socket.
- Handtighten the light bulb socket nut to secure the glass shade.
- Insert the light bulb into the fixture.
- Turn ON the main electrical supply from the main fuse or the circuit breaker.
- Confirm proper operation.

Instructions d'installation

Luminaire à suspension

Merci d'avoir choisi KOHLER

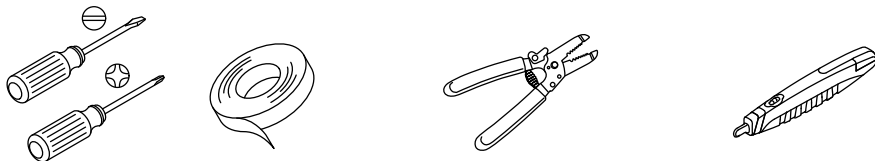
Besoin d'aide? Appeler notre centre de services à la clientèle.

- USA/Canada : 1-800-4KOHLER (1-800-456-4537) Mexique : 001-800-456-4537
- Pièces d'entretien : kohler.com/serviceparts
- Entretien et nettoyage : kohler.com/clean
- Brevets : kohlercompany.com/patents

Garantie

Ce produit est garanti sous la **garantie limitée des dispositifs d'éclairage intérieur KOHLER®**, fournie sur le site kohler.com/warranty. Pour obtenir une copie imprimée des termes de la garantie, s'adresser au centre de services à la clientèle.

Outils et matériel





Ruban isolant Coupe-fils/Pince à dénuder Testeur de tension


Plus :

- Ampoule T10/B11/G25/A19 Base E26 60 W max.

Avant de commencer

 **DANGER : Risque de choc électrique.** Pour éviter un choc électrique, le courant électrique doit être coupé au niveau du disjoncteur ou du boîtier à fusibles avant de commencer l'installation.

 **DANGER : Risque de choc électrique.** Pour éviter un choc électrique, le coffret de sortie électrique doit être mis à la terre de manière adéquate.

 **ATTENTION : Risque de dommages matériels.** Pour éviter un risque d'incendie, ce luminaire a été classifié pour des ampoules de 60 W maximum. Ne pas dépasser cette classification.

IMPORTANT! Ne pas dépasser la puissance recommandée. Classifié pour ampoule T10/B11/G25/A19 base E26 60 W maximum non incluse.

Respecter tous les codes locaux en ce qui concerne l'électricité, la plomberie et le bâtiment.

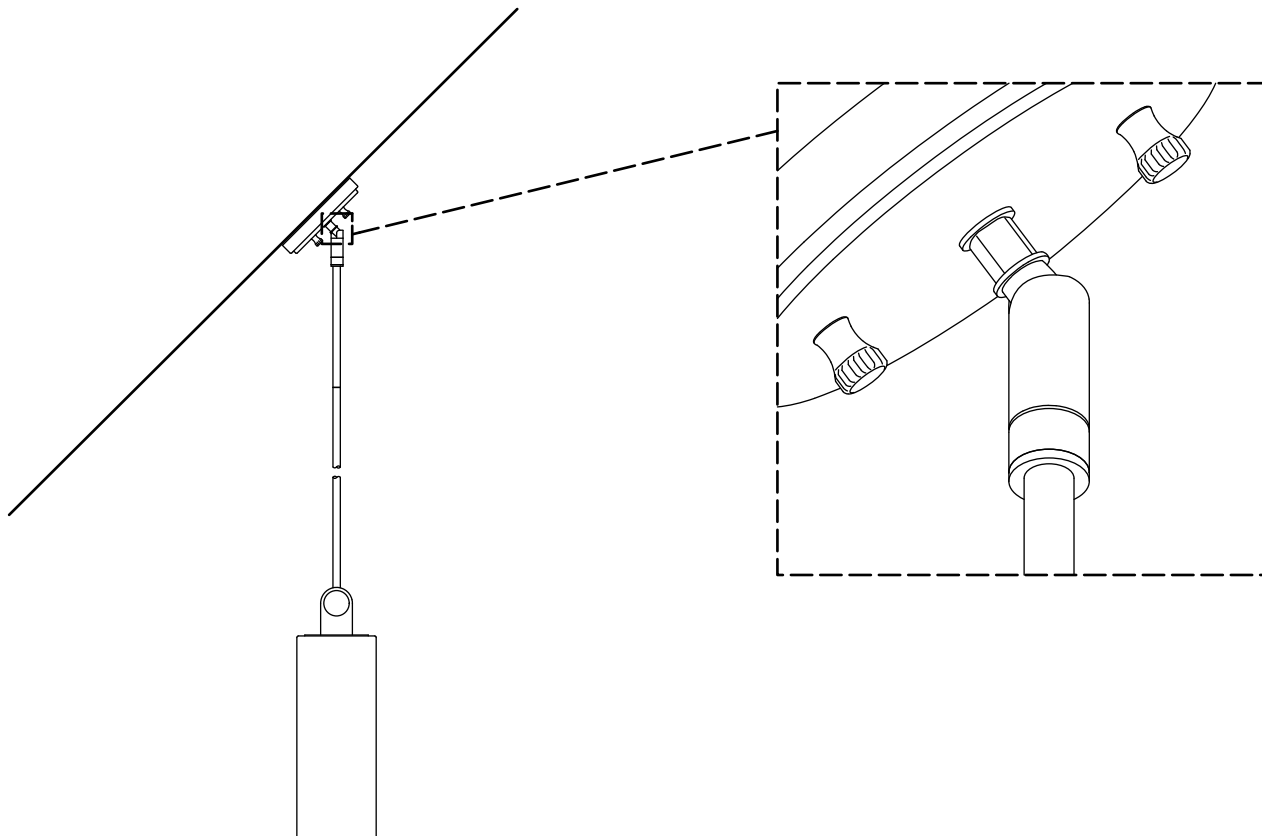
Lire toutes les instructions avant de commencer.

Ce luminaire doit être installé par un électricien qualifié.

Ce luminaire est seulement destiné à être utilisé à l'intérieur.

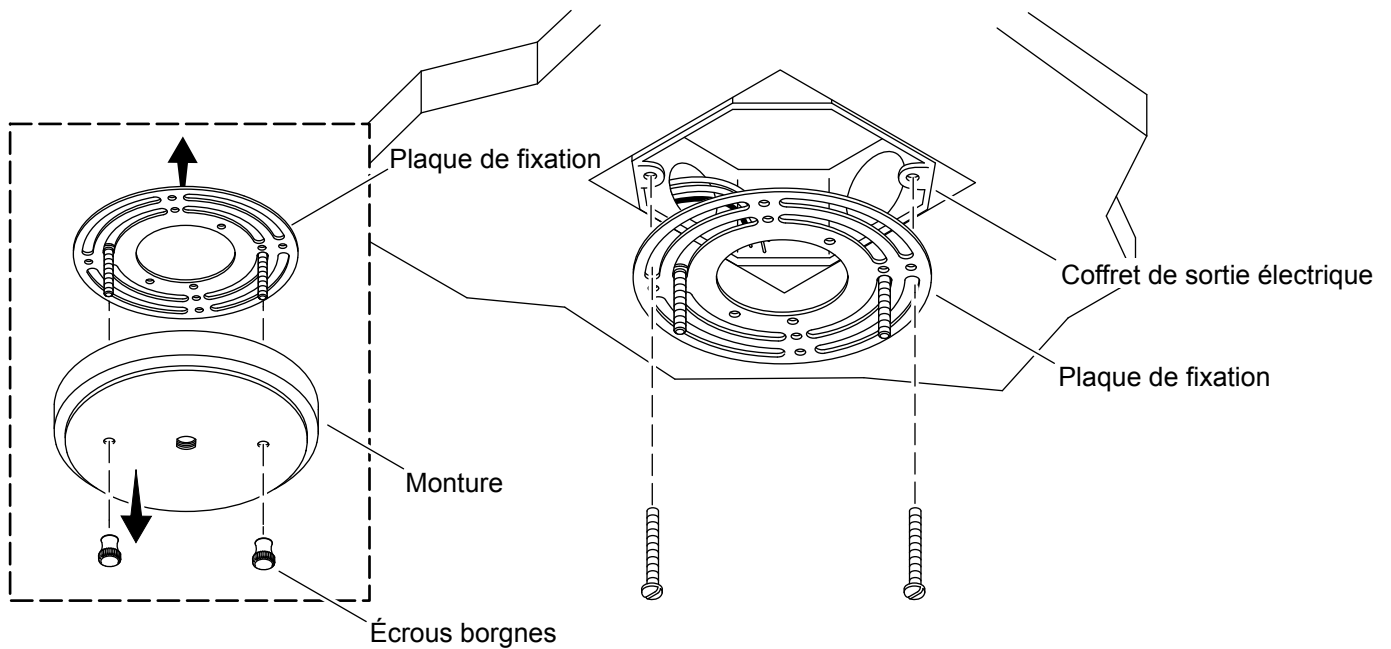
Inspecter soigneusement le luminaire pour vérifier qu'il n'a pas subi de dommages.

Préparer le site



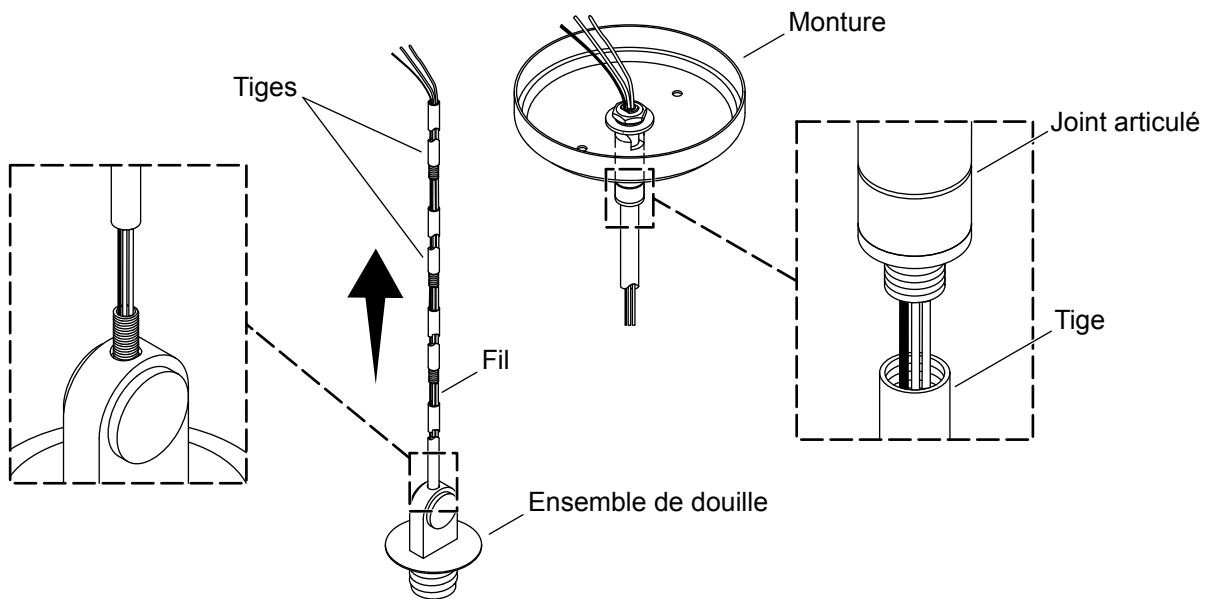
REMARQUE : Si le luminaire est monté sur un plafond en pente, les vis de la plaque de fixation sur laquelle la monture est sécurisée doit être perpendiculaire à la pente du plafond.

1. Installer la plaque de fixation



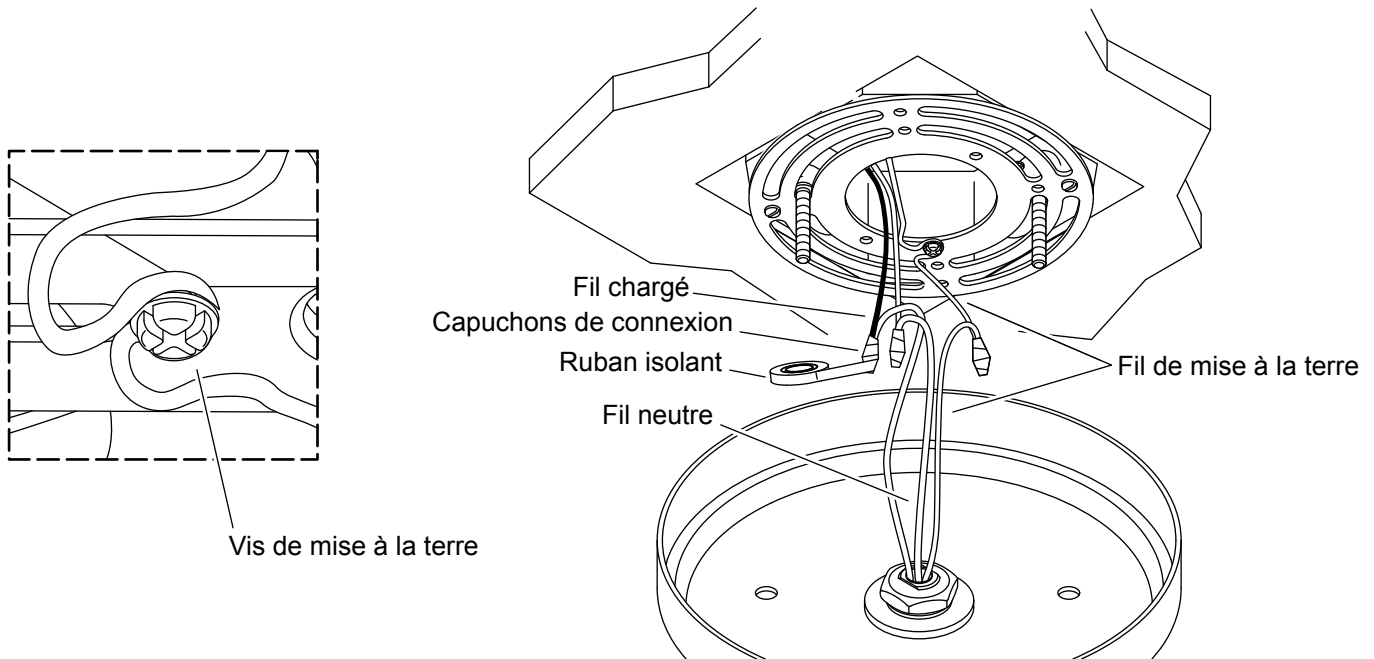
- Retirer la plaque de fixation de la monture.
- Tirer avec précaution les fils électriques hors du coffret de sortie électrique et laisser les fils électriques pendre.
- Positionner le côté plat de la plaque de fixation à plat contre le coffret de sortie électrique.
- Aligner les trous de fixation à fentes se trouvant sur la plaque de fixation avec les trous du coffret de sortie électrique.
- Bien serrer la plaque de fixation sur le coffret de sortie électrique avec les vis de fixation incluses.

2. Assembler les tiges et la monture



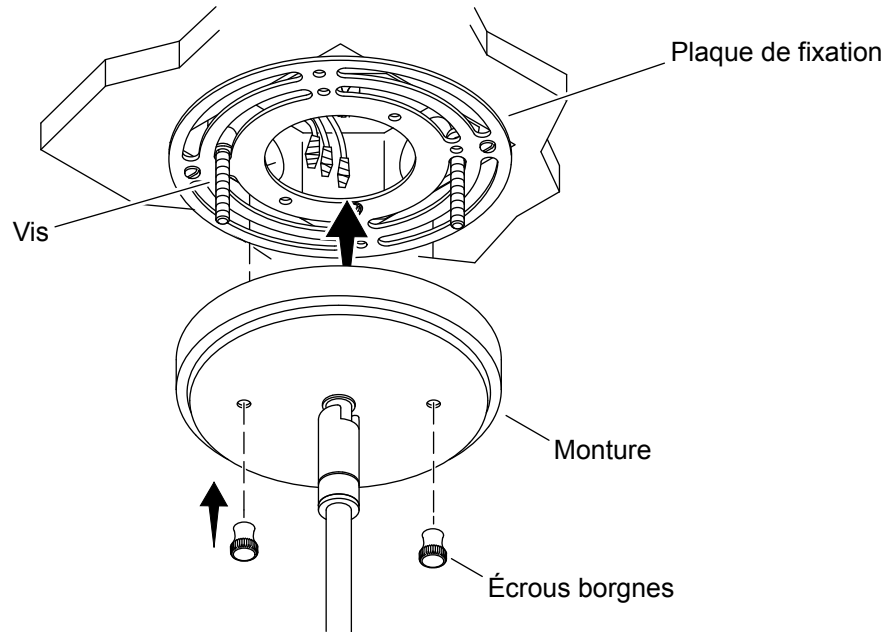
- Déterminer la hauteur souhaitée pour l'emplacement du luminaire. Sélectionner une combinaison de tiges de longueurs différentes qui positionneront le luminaire à la hauteur souhaitée.
- Insérer les fils électriques en provenance de la douille à travers la tige sans filets. Enfiler la tige sur la douille.
- Insérer les fils électriques à travers les tiges restantes, puis enfiler les tiges ensemble.
- Insérer les fils électriques dans l'extrémité du joint articulé et tirer vers le haut à travers la monture. Enfiler l'extrémité de la tige sur le joint articulé.

3. Connecter les fils électriques



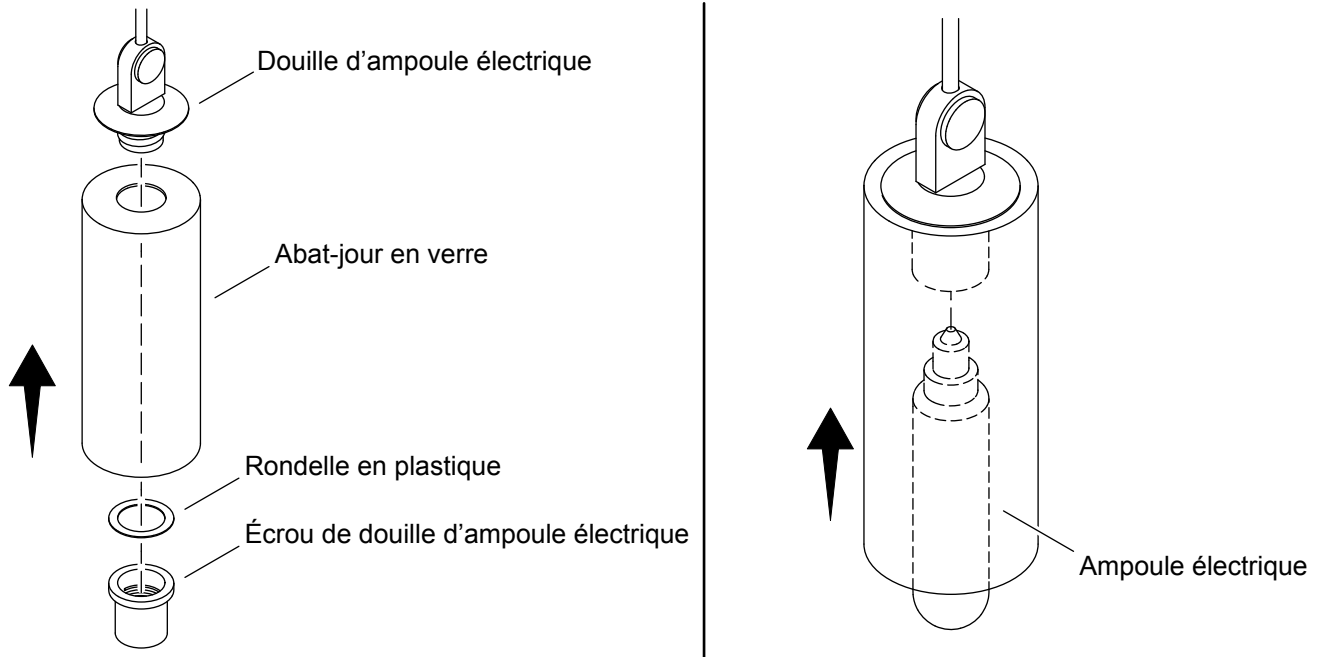
- Créer une boucle dans le fil de mise à la terre et envelopper autour de la vis de mise à la terre sur la plaque de fixation. Serrer la vis de mise à la terre.
- Attacher le fil de mise à la terre (jaune/vert) en provenance du luminaire au fil de mise à la terre (habituellement en vert ou cuivre nu) dans le coffret de sortie électrique.
- Serrer les fils de mise à la terre ensemble avec le serre-fils fourni et envelopper le serre-fils avec du ruban isolant.
- Attacher le fil neutre (blanc) en provenance du luminaire sur le fil neutre (habituellement blanc) dans le coffret de sortie électrique.
- Serrer les fils neutres ensemble avec le serre-fils fourni et envelopper le serre-fils avec du ruban isolant.
- Attacher le fil chargé (noir) en provenance du luminaire sur le fil chargé (habituellement noir) dans le coffret de sortie électrique.
- Serrer les fils chargés ensemble avec le serre-fils fourni et envelopper le serre-fils avec du ruban isolant.

4. Sécuriser le luminaire



- Vérifier que tous les serre-fils en plastique sont bien serrés et que les torons des fils nus ne sont pas exposés.
- Positionner les fils électriques avec précaution à l'intérieur du coffret de sortie électrique à l'arrière de la plaque de fixation.
- Soulever le luminaire et positionner la monture par-dessus la plaque de fixation. Aligner les deux trous dans la monture avec les vis dans la plaque de fixation.
- Sécuriser la monture sur la plaque de fixation avec les deux écrous borgnes.

5. Installer l'abat-jour



- Poser la rondelle en plastique sur l'écrou de la douille de l'ampoule électrique.
- Positionner l'abat-jour en verre sur la douille de l'ampoule électrique.
- Tout en maintenant l'abat-jour en verre en position, lever l'écrou de la douille de l'ampoule électrique à l'intérieur de l'abat-jour en verre et enfiler sur la douille de l'ampoule électrique.
- Serrer l'écrou de la douille de l'ampoule électrique à la main pour fixer l'abat-jour en verre en place.
- Insérer l'ampoule électrique dans le luminaire.
- Mettre l'alimentation électrique principale en marche à partir du disjoncteur ou du boîtier à fusibles principal.
- Vérifier le bon fonctionnement.

Instrucciones de instalación

Lámpara colgante

Gracias por elegir productos KOHLER

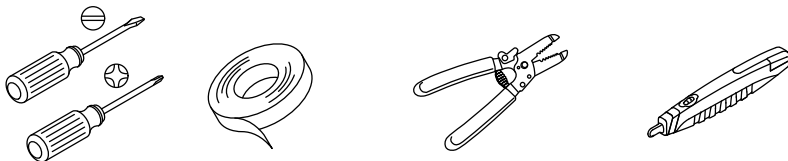
¿Necesita ayuda? Comuníquese con nuestro Centro de Atención al Cliente.

- EE. UU./Canadá: 1-800-4KOHLER (1-800-456-4537) México: 001-800-456-4537
- **Piezas de repuesto:** kohler.com/serviceparts
- **Cuidado y limpieza:** kohler.com/clean
- **Patentes:** kohlercompany.com/patents

Garantía

A este producto lo cubre la **garantía limitada para unidades de iluminación interior de KOHLER®**, que puede consultarse en kohler.com/warranty. Si lo desea, solicite al Centro de Atención al Cliente una copia impresa de los términos de la garantía.

Herramientas y materiales





Cinta aislante Cortacables/Pelacables Voltímetro


Más:

- Foco (bombilla) T10/B11/G25/A19, base E26, 60 W máx.

Antes de comenzar

 **PELIGRO: Riesgo de sacudidas eléctricas.** Para evitar una sacudida eléctrica, antes de comenzar la instalación se debe desconectar el suministro eléctrico en el interruptor de circuito o en la caja de fusibles.

 **PELIGRO: Riesgo de sacudidas eléctricas.** Para evitar una sacudida eléctrica, la caja eléctrica debe estar correctamente conectada a tierra.

 **PRECAUCIÓN: Riesgo de daños materiales.** Para evitar el riesgo de un incendio, esta unidad ha sido clasificada para focos (bombillas) de hasta 60 W. No exceda esta clasificación.

¡IMPORTANTE! No exceda el vataje recomendado. Focos (bombillas) T10/B11/G25/A19 base E26 con clasificación máxima nominal de 60 W no se incluyen.

Cumpla todos los códigos locales de plomería, construcción y eléctricos.

Lea todas las instrucciones antes de comenzar.

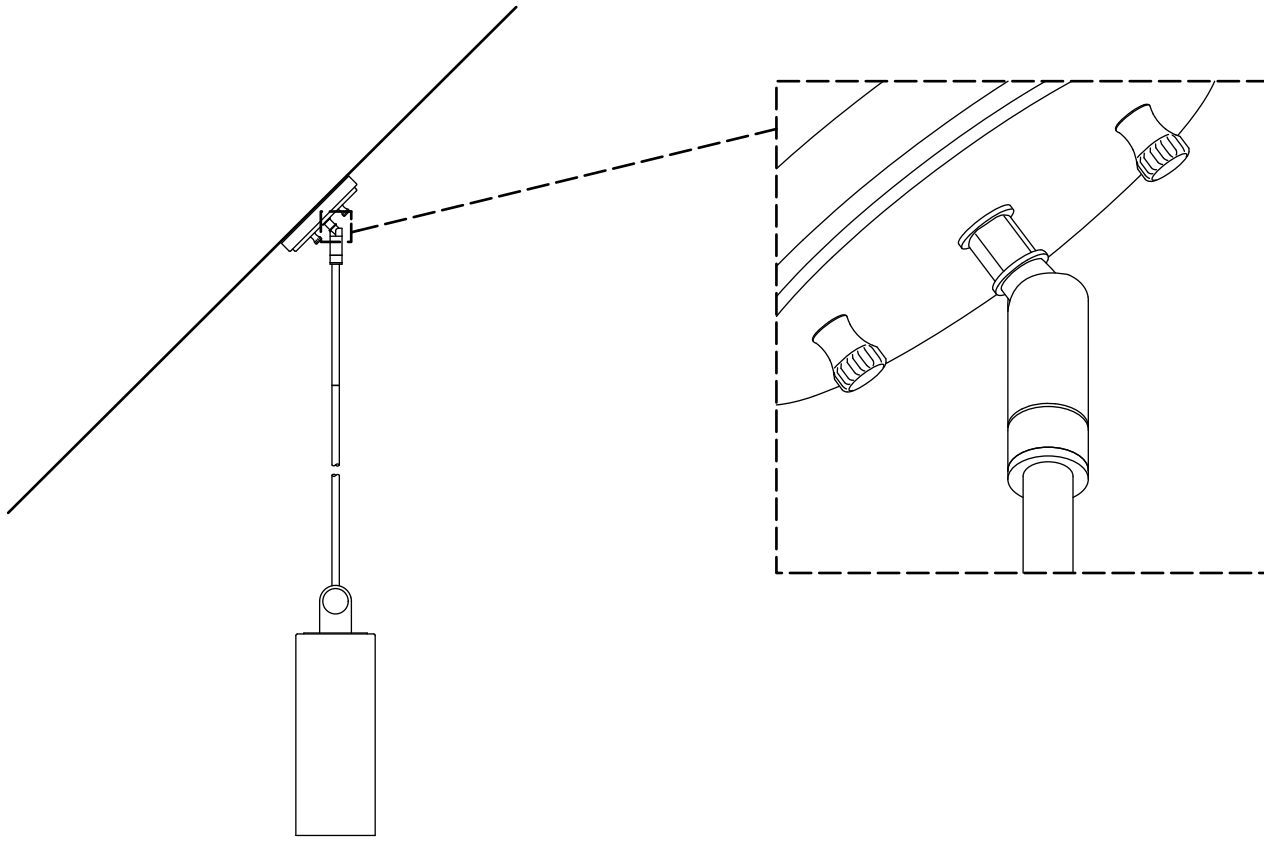
Un electricista calificado debe instalar esta unidad.

Esta unidad está diseñada para uso solamente en interiores.

Verifique con atención que la unidad no esté dañada.

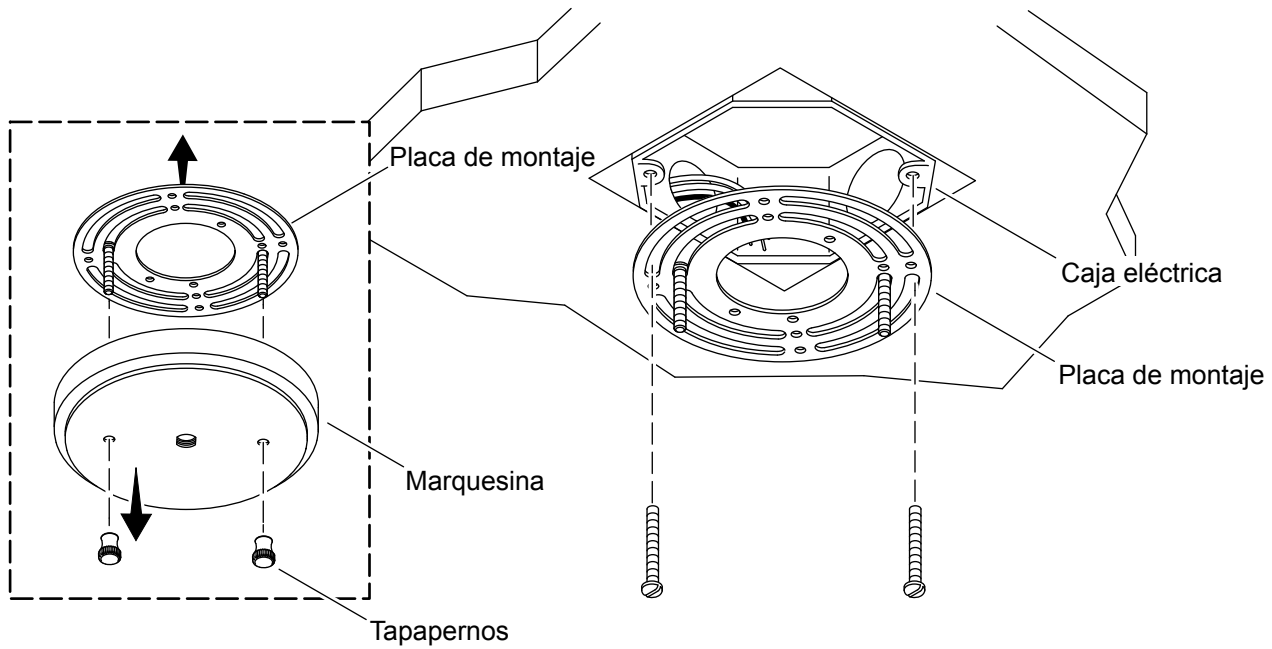
Prepare el sitio

ES



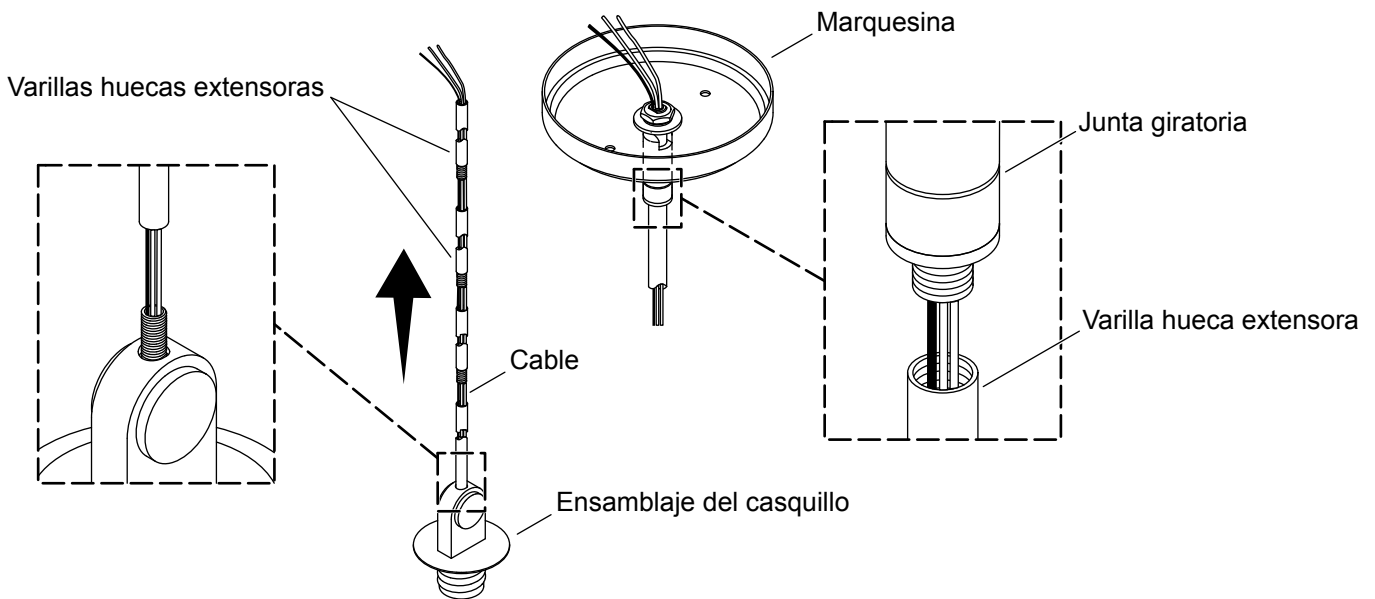
NOTA: Si va a instalar en un techo inclinado, los tornillos en la placa de montaje a la que la marquesina está fija deben estar perpendiculares a la inclinación del techo.

1. Instale la placa de montaje



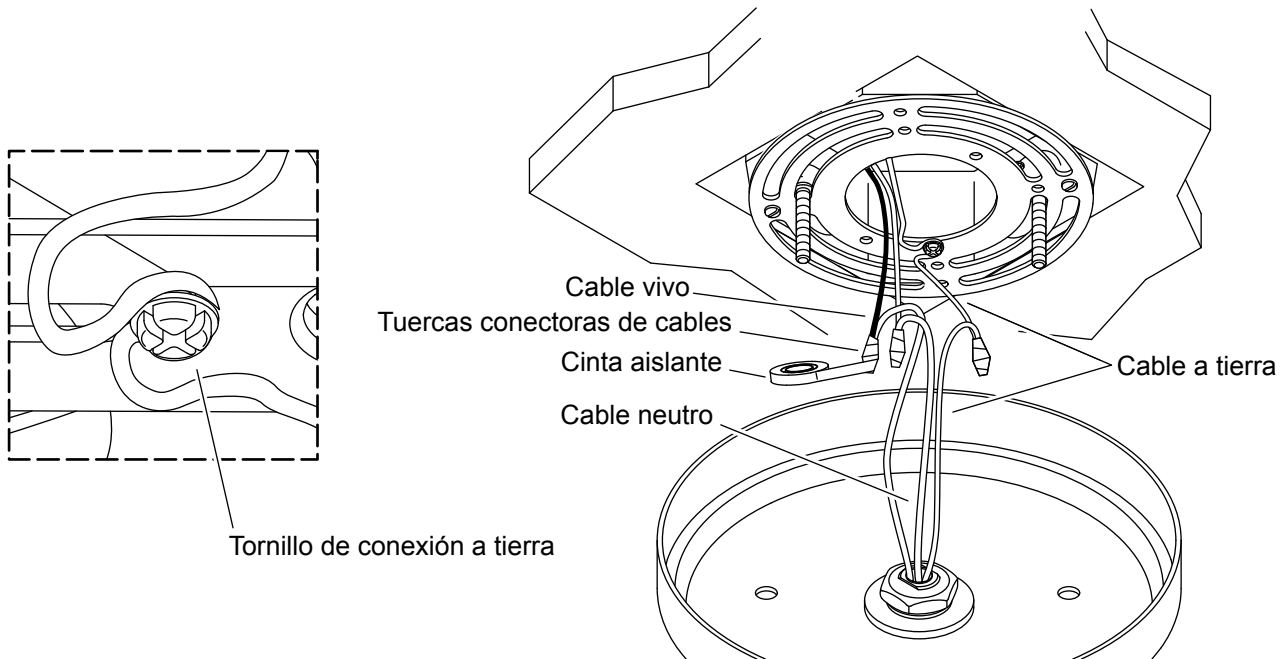
- Retire la placa de montaje de la marquesina.
- Saque con cuidado los cables de la caja eléctrica, y déjelos colgando.
- Coloque el lado plano de la placa de montaje contra la caja eléctrica.
- Coloque los orificios de montaje ranurados de la placa de montaje alineados con los orificios en la caja eléctrica.
- Fije bien la placa de montaje a la caja eléctrica con los tornillos de montaje (se incluyen).

2. Ensamble las varillas huecas extensoras y la marquesina



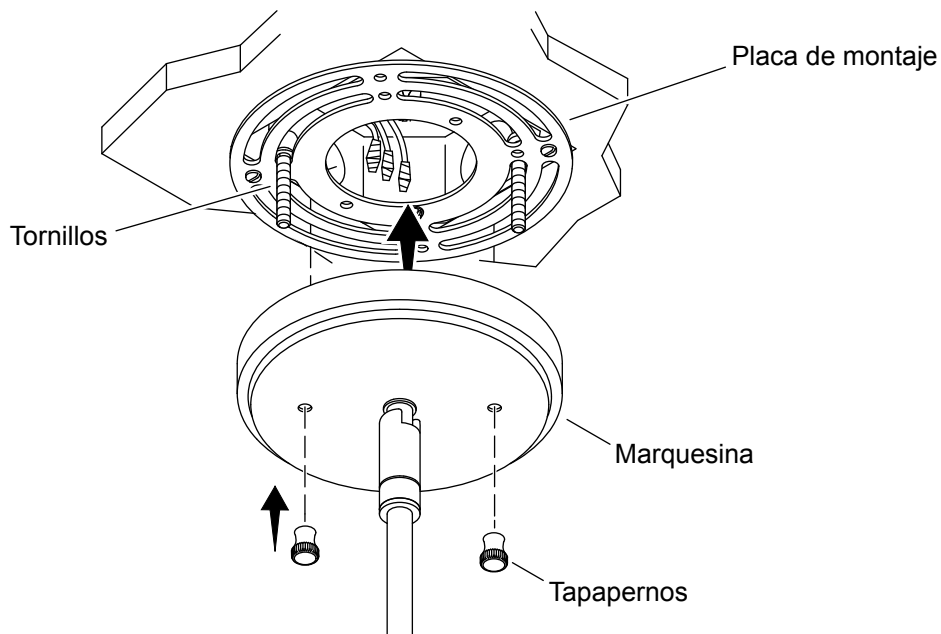
- Determine a qué altura desea colocar la unidad. Seleccione una combinación de varillas huecas extensoras de distintas longitudes, que permitan que la unidad quede a la altura deseada.
- Introduzca los cables eléctricos que vienen del casquillo a través de la varilla hueca extensora sin rosca. Atornille la varilla hueca extensora en el casquillo.
- Introduzca los cables eléctricos a través de las varillas huecas extensoras restantes, y luego atornille las varillas para unir las.
- Introduzca los cables eléctricos en el extremo de la junta giratoria, y jálelos a través de la marquesina. Atornille el extremo de la varilla hueca extensora en la junta giratoria.

3. Conecte los cables eléctricos



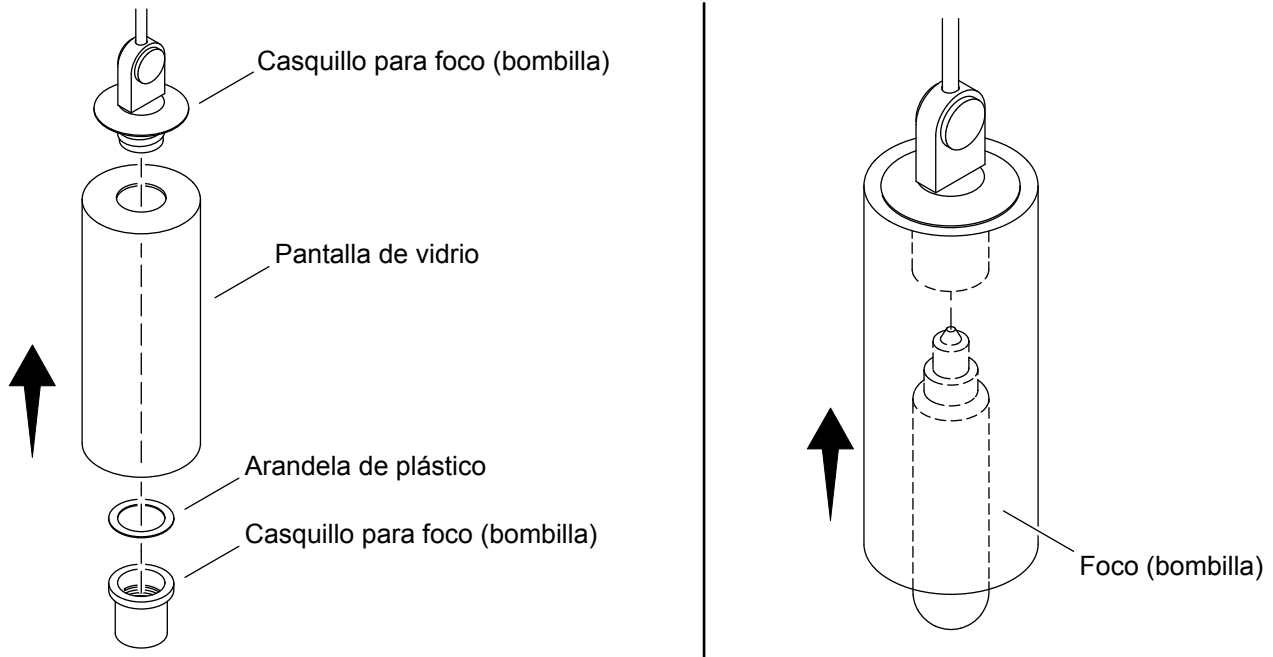
- Forme un bucle con el cable de tierra, y enróllelo alrededor del tornillo de conexión a tierra en la placa de montaje. Apriete el tornillo de conexión a tierra.
- Una el cable de tierra (amarillo/verde) de la unidad al cable de tierra (normalmente cobre pelado o verde) en la caja eléctrica de salida.
- Agrupe los cables de tierra con la tuerca para cables que se incluye, y envuelva esta tuerca con cinta aislante.
- Una el cable neutro (blanco) de la unidad al cable neutro (generalmente blanco) en la caja eléctrica de salida.
- Agrupe los cables neutros con la tuerca para cables que se incluye, y envuelva esta tuerca con cinta aislante.
- Una el cable vivo (negro) de la unidad al cable vivo (generalmente negro) en la caja eléctrica de salida.
- Agrupe los cables vivos con la tuerca para cables que se incluye, y envuelva esta tuerca con cinta aislante.

4. Fije la unidad



- Verifique que todas las tuercas de plástico para cables estén bien apretadas, y que no queden alambres pelados al descubierto.
- Con cuidado coloque los cables eléctricos dentro de la caja eléctrica, detrás de la placa de montaje.
- Levante la unidad y coloque la marquesina sobre la placa de montaje. Alinee los 2 orificios en la marquesina con los tornillos en la placa de montaje.
- Fije la marquesina a la placa de montaje con las 2 tuercas tapapernos.

5. Instale la pantalla



- Coloque la arandela de plástico en la tuerca para el casquillo para foco (bombilla).
- Coloque la pantalla de vidrio en el casquillo para foco (bombilla).
- Mientras sujeta la pantalla de vidrio, levante la tuerca para casquillo para foco (bombilla) hacia dentro de la pantalla de vidrio, y atornille en el casquillo de foco (bombilla).
- Apriete a mano la tuerca para casquillo de foco (bombilla) para fijar la pantalla de vidrio.
- Introduzca el foco (bombilla) en la unidad.
- Encienda el suministro eléctrico principal de la caja principal de fusibles o del interruptor de circuito.
- Verifique que la unidad funcione correctamente.

[kohler.com](https://www.kohler.com)

THE BOLD LOOK
OF **KOHLER**®

©2023 Kohler Co.



1538433-2

1538433-2-A