

**CAUTION: Risk of injury.**  
 Product can break, chip, and cause injury if handled carelessly. Get help lifting the sink.

**ATTENTION: Risque de blessures.**  
 Le produit peut se casser, se fendre et causer des blessures s'il est manipulé sans précaution. Obtenir de l'aide pour soulever le lavabo.

**PRECAUCIÓN: Riesgo de lesiones.**  
 El producto puede romperse, despostillarse o causar lesiones si no se maneja con cuidado. Pida ayuda para levantar el fregadero.

**Record your model number below for future reference:**  
**Consigner le numéro de modèle ci-dessous pour toute référence ultérieure:**  
**Anote abajo el número de su modelo como referencia futura:**

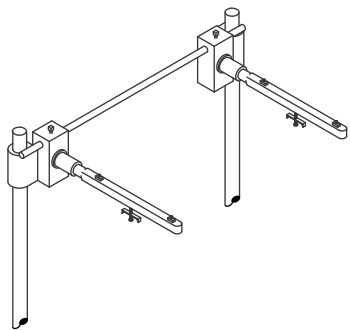
**For service parts information,** visit [www.kohler.com/serviceparts](http://www.kohler.com/serviceparts).  
**For care and cleaning** and other information, visit [www.us.kohler.com](http://www.us.kohler.com).  
**Pour tout renseignement sur les pièces de rechange,** visiter [www.kohler.com/serviceparts](http://www.kohler.com/serviceparts).  
 Pour tout renseignement sur l'entretien, le nettoyage et autre, visiter [www.us.kohler.com](http://www.us.kohler.com).  
**Para consultar información sobre piezas de repuesto,** visite [www.kohler.com/serviceparts](http://www.kohler.com/serviceparts).  
**Para el cuidado y la limpieza,** y más información, visite [www.us.kohler.com](http://www.us.kohler.com).

**Important Information**  
 Observe all local building and plumbing codes.  
 For more information, refer to the product specification sheet at [www.kohler.com](http://www.kohler.com).  
**Informations importantes**  
 Respecter tous les codes de bâtiment et de plomberie locaux.  
 Pour obtenir de l'information supplémentaire, se reporter à la fiche des spécifications sur le site [www.kohler.com](http://www.kohler.com).  
**Información importante**  
 Cumpla todos los códigos locales de construcción y de plomería.  
 Consulte más información en la hoja de especificaciones del producto en [www.kohler.com](http://www.kohler.com).

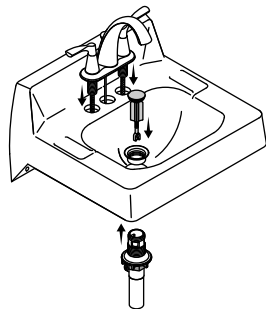
**Important Information**  
 Inspect the water supplies, drain pipes, and trap. Replace if necessary.  
**Informations importantes**  
 Inspecter les alimentations en eau, la tuyauterie d'évacuation et le siphon. Remplacer si nécessaire.  
**Información importante**  
 Inspeccione los suministros de agua, los tubos de desagüe y la trampa. Cámbielos si fuera necesario.

**Important Information**  
 Product is ADA compliant when installed according to ADA requirements.  
**Informations importantes**  
 Ce produit est conforme aux normes ADA si l'installation est conforme aux conditions requises de l'ADA.  
**Información importante**  
 El producto satisface las normas de la ADA cuando se instala de acuerdo a los requisitos de la ADA.

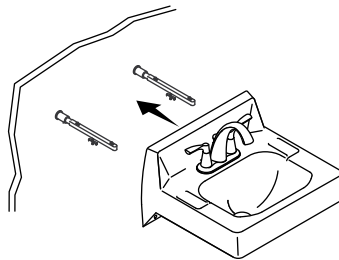
**1** Install the concealed arm carrier, following the manufacturer's instructions.  
 Installer le support de bras caché en suivant les instructions du fabricant.  
 Instale la estructura en pared con brazos ocultos de acuerdo a las instrucciones del fabricante.



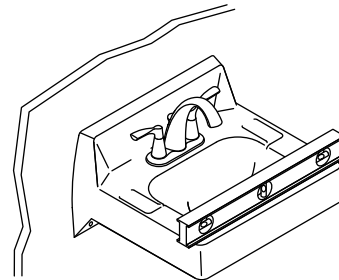
**2** Install the faucet and drain to the sink according to the manufacturer's instructions.  
 Monter le robinet et l'écoulement sur le lavabo conformément aux instructions du fabricant.  
 Instale la grifería y el desagüe en el lavabo según las instrucciones del fabricante.



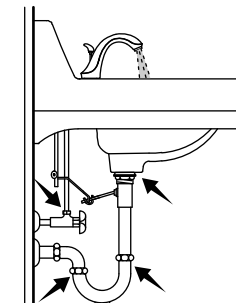
**3** Position the sink on the carrier arms.  
 Positionner le lavabo sur les bras de support.  
 Coloque el lavabo en los brazos de la estructura en pared.



**4** Level the sink. Tighten the toggle screws to secure the sink.  
 Mettre le lavabo de niveau. Serrer les vis à ailettes pour fixer le lavabo en place.  
 Nivele el lavabo. Apriete los tornillos de anclaje tipo mariposa para asegurar el lavabo.



**5** Complete the faucet and drain connections. Run water and check for leaks.  
 Effectuer les connexions du robinet et du drain. Faire couler l'eau et rechercher la présence de fuites.  
 Termine de hacer las conexiones de la grifería y del desagüe. Deje correr agua y verifique que no haya fugas.



**Need help?** Contact the KOHLER Customer Care Center at 1-800-4KOHLER (1-800-456-4537).  
For care and cleaning and other information go to: [www.us.kohler.com](http://www.us.kohler.com).

**ONE-YEAR LIMITED WARRANTY**

KOHLER plumbing products are warranted to be free of defects in material and workmanship for one year from date of installation.  
Kohler Co. will, at its election, repair, replace or make appropriate adjustment where Kohler Co. inspection discloses any such defects occurring in normal usage within one (1) year after installation. Kohler Co. is not responsible for removal or installation costs. **Use of in-tank toilet cleaners will void the warranty.**  
To obtain warranty service contact Kohler Co. either through your Dealer, Plumbing Contractor, Home Center or E-tailer, or by writing Kohler Co., Attn.: Customer Care Center, 444 Highland Drive, Kohler, WI 53044, USA, or by calling 1-800-4-KOHLER (1-800-456-4537) from within the USA and Canada, and 001-800-456-4537 from within Mexico, or visit [www.kohler.com](http://www.kohler.com) within the USA, [www.ca.kohler.com](http://www.ca.kohler.com) from within Canada, or [www.mx.kohler.com](http://www.mx.kohler.com) in Mexico.  
**IMPLIED WARRANTIES INCLUDING THAT OF MERCHANTABILITY AND FITNESS FOR A PARTICULAR PURPOSE ARE EXPRESSLY LIMITED IN DURATION TO THE DURATION OF THIS WARRANTY. KOHLER CO. AND/OR SELLER DISCLAIM ANY LIABILITY FOR SPECIAL, INCIDENTAL OR CONSEQUENTIAL DAMAGES.** Some states/provinces do not allow limitations on how long an implied warranty lasts, or the exclusion or limitation of special, incidental or consequential damages, so these limitations and exclusions may not apply to you. This warranty gives you specific legal rights. You may also have other rights which vary from state/province to state/province.  
**This is Kohler Co.'s exclusive written warranty.**

USA/Canada: 1-800-4KOHLER  
Mexico: 001-800-456-4537  
[www.kohler.com](http://www.kohler.com)

**Besoin d'aide?** Appeler le centre de services à la clientèle de KOHLER au 1-800-4KOHLER (1-800-456-4537).  
Pour tout renseignement sur l'entretien, le nettoyage et autre, visiter: [www.us.kohler.com](http://www.us.kohler.com).

**GARANTIE LIMITÉE D'UN AN**

Les produits de plomberie KOHLER sont garantis contre tout vice de matériau et de fabrication pendant un an à partir de la date de l'installation.  
Si un vice est découvert au cours d'une utilisation normale, Kohler Co. choisira, à sa discrétion, la réparation, le remplacement ou la rectification appropriée après inspection desdits vices par Kohler Co. pendant un (1) an à partir de la date d'installation. Kohler Co. n'est pas responsable des frais d'enlèvement ou d'installation. **L'utilisation de nettoyeurs à l'intérieur du réservoir annule la garantie.**  
Pour obtenir le service de garantie, contacter Kohler Co., par l'intermédiaire du vendeur, plombier, centre de rénovation ou revendeur par internet, ou bien par écrit à l'adresse suivante Kohler Co., Attn.: Customer Care Center, 444 Highland Drive, Kohler, WI 53044, USA, ou en appelant le 1-800-4-KOHLER (1-800-456-4537) à partir des É.-U. et du Canada, et le 001-800-456-4537 à partir du Mexique, ou consulter le site [www.kohler.com](http://www.kohler.com) aux É.-U., [www.ca.kohler.com](http://www.ca.kohler.com) à partir du Canada, ou [www.mx.kohler.com](http://www.mx.kohler.com) au Mexique.  
**LES GARANTIES TACITES, Y COMPRIS CELLES DE COMMERCIALITÉ ET D'ADAPTATION À UN USAGE PARTICULIER, SONT EXPRESSÉMENT LIMITÉE À LA DURÉE DE LA PRÉSENTE GARANTIE. KOHLER CO. ET/OU LE REVENDEUR DÉCLINENT TOUTE RESPONSABILITÉ CONTRE LES DOMMAGES PARTICULIERS, ACCESSOIRES OU INDIRECTS.** Certains états et provinces ne permettent pas de limite sur la durée de la garantie tacite, ni l'exclusion ou la limite des dommages particuliers, accessoires ou indirects, et, par conséquent, lesdites limites et exclusions peuvent ne pas s'appliquer à votre cas. Cette garantie vous donne des droits juridiques particuliers. Vous pouvez également avoir d'autres droits qui varient d'un état ou d'une province à l'autre.  
**Ceci constitue la garantie écrite exclusive de Kohler Co.**

**¿Necesita ayuda?** Comuníquese con el Centro de Atención al Cliente de KOHLER al 1-800-4KOHLER (1-800-456-4537).  
Para el cuidado y la limpieza, y más información visite: [www.us.kohler.com](http://www.us.kohler.com).

**GARANTÍA LIMITADA DE UN AÑO**

Se garantizan los productos de plomería KOHLER contra defectos de material y mano de obra durante un año a partir de la fecha de instalación.  
Kohler Co., a su criterio, reparará, reemplazará o realizará los ajustes pertinentes en los casos en que la inspección realizada por Kohler Co. determine que dichos defectos hayan ocurrido durante el uso normal en el transcurso de un (1) año a partir de la fecha de instalación. Kohler Co. no se hace responsable de costos de desinstalación o de instalación. **El uso de limpiadores de inodoro que se colocan dentro del tanque anula la garantía.**  
Para obtener el servicio de garantía, comuníquese con Kohler Co. a través de su distribuidor, contratista de plomería, centro de remodelación o distribuidor por Internet, o escriba a Kohler Co., Atención: Centro de Atención al Cliente, 444 Highland Drive, Kohler, WI 53044, EE.UU., o llame al 1-800-4-KOHLER (1-800-456-4537) desde los EE.UU. y Canadá, o al 001-800-456-4537 desde México, o visite [www.kohler.com](http://www.kohler.com) desde los EE.UU., [www.ca.kohler.com](http://www.ca.kohler.com) desde Canadá, o [www.mx.kohler.com](http://www.mx.kohler.com) en México.  
**TODA GARANTÍA IMPLÍCITA, INCLUIDA LA DE COMERCIALIZACIÓN E IDONEIDAD DEL PRODUCTO PARA UN USO DETERMINADO, SE LIMITA EXPRESAMENTE A LA DURACIÓN DE ESTA GARANTÍA. KOHLER CO. Y/O EL VENDEDOR DESCARGAN TODA RESPONSABILIDAD POR CONCEPTO DE DAÑOS PARTICULARES, INCIDENTALES O INDIRECTOS.** Algunos estados/provincias no permiten limitaciones en cuanto a la duración de una garantía implícita o a la exclusión o limitación de daños particulares, incidentales o indirectos, por lo que es posible que estas limitaciones y exclusiones no se apliquen a su caso. Esta garantía le otorga ciertos derechos legales específicos. Además, usted también puede tener otros derechos que varían de estado a estado y de provincia a provincia.  
**Esta es la garantía exclusiva por escrito de Kohler Co.**