

Warranty

KOHLER® plumbing products carry a one-year limited warranty from the date of product installation. For complete warranty information, ask your KOHLER dealer, call 1-800-4KOHLER, or go to: <http://www.us.kohler.com/general/warranty.jsp>.

Garantie

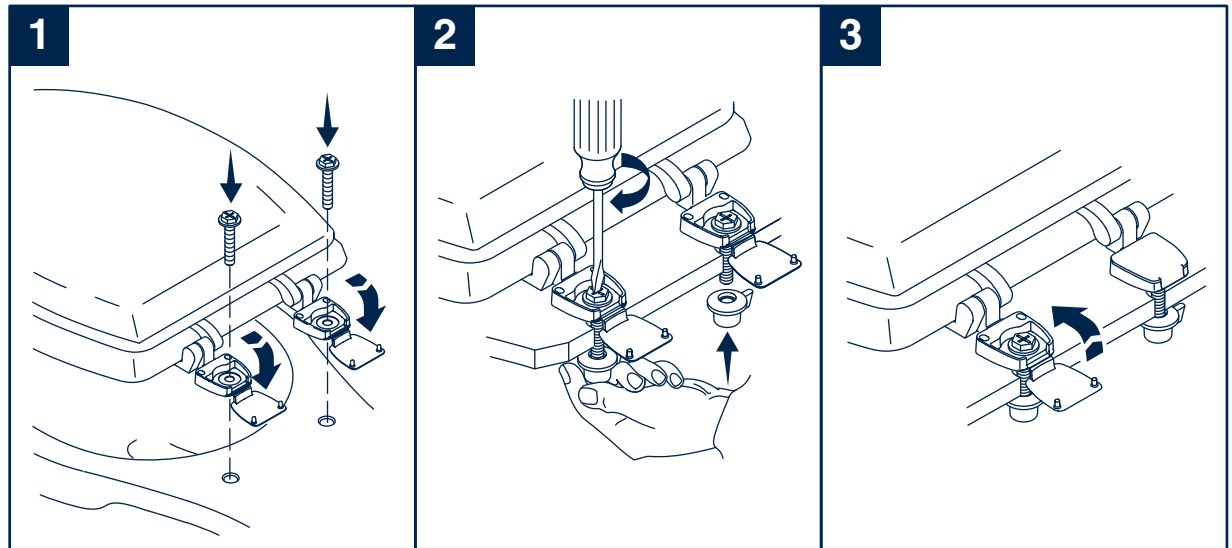
Les produits de plomberie KOHLER® sont accompagnés d'une garantie limitée d'un an à partir de la date d'installation du produit. Pour obtenir de l'information sur la garantie intégrale, consulter votre revendeur KOHLER, composer le 1-800-4KOHLER, ou aller sur le site: <http://www.us.kohler.com/general/warranty.jsp>.

Garantía

Los productos de plomería KOHLER® tienen una garantía limitada de un año a partir de la fecha de instalación del producto. Para obtener información completa la garantía, pregunte a su distribuidor KOHLER, llame al 1-800-4KOHLER o vaya a: <http://www.us.kohler.com/general/warranty.jsp>.

KOHLER®

Installation Guide/Guide d'installation/Guía de instalación



USA/Canada: 1-800-4KOHLER
México: 001-800-456-4537
kohler.com
©2017 Kohler Co.
1197274-2-C