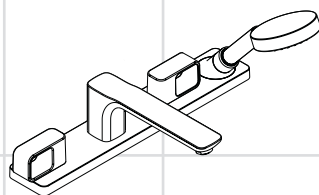


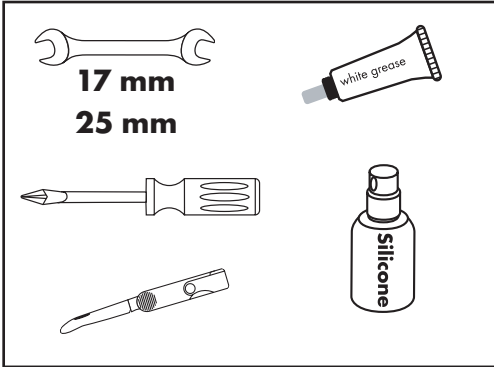
# AXOR<sup>®</sup>

**hansgrohe**

- EN** Installation / User Instructions / Warranty
- FR** Instructions de montage / Mode d'emploi / Garantie
- ES** Instrucciones de montaje / Manejo / Garantía



**Urquiola**  
11443xx1

**Tools Required / Outils Utiles /  
Herramientas Útiles****Technical Information**

Recommended water pressure	15 - 75 psi
Max. water pressure	145 psi
Recommended hot water temp.	120° - 140° F*
Max. hot water temp	176° F*
Flow rate - handshower	max. 2.5 gpm

\*Please know and follow all applicable local plumbing codes when setting the temperature on the water heater.

**Installation Considerations**

- For best results, Hansgrohe recommends that this unit be installed by a licensed, professional plumber.
- Please read over these instructions thoroughly before beginning installation. Make sure that you have all tools and supplies needed to complete the installation.
- This trim kit requires rough valve 13444181 and mounting plate 39449001 (not included).
- The rough valve and mounting plate must be installed, and the mounting surface complete and made watertight before installation of this trim kit.
- This unit is not anti-scald. If required by local plumbing code, install this unit in combination with an approved remote pressure balance valve or other approved device.
- Protection against backflow is provided by a double check valve and by a self-resetting diverter.
- Keep this booklet and the receipt (or other proof of date and place of purchase) for this product in a safe place. The receipt is required should it be necessary to request warranty parts.

## Données techniques

Pression d'eau recommandée	15 - 75 psi
Pression d'eau maximum	145 psi
Température recommandée d'eau chaude	120° - 140° F*
Température maximum d'eau chaude	176° F*
Capacité nominale - douchette	2.5 gpm

\* Vous devez connaître et respecter tous les codes de plomberie locaux applicables pour le réglage de la température du chauffe-eau.

## À prendre en considération pour l'installation

- Pour de meilleurs résultats, Hansgrohe recommande que ce produit soit installé par un plombier professionnel licencié.
- Veuillez lire attentivement ces instructions avant de procéder à l'installation. Assurez-vous de disposer de tous les outils et du matériel nécessaires pour l'installation.
- L'ensembles de robinetterie requièrent l'utilisation de la pièce de surface 13444181 et kit de montage 39449001 (non comprise).
- La protection contre le retour d'eau est assurée par un clapet de non-retour double dans le coude de la douchette et un dispositif de dérivation à réenclenchement automatique.
- Ce produit ne possède pas de dispositif anti-brûlure. Installez une vanne à pression autorégulée externe approuvée ou tout autre dispositif anti-brûlure approuvé, tel que requis par le code de plomberie local.
- Conservez ce livret et le reçu (ou une autre preuve sur laquelle figurent la date et l'endroit de l'achat) pour ce produit dans un endroit sûr. Le reçu est requis si vous commandez des pièces sous garantie.

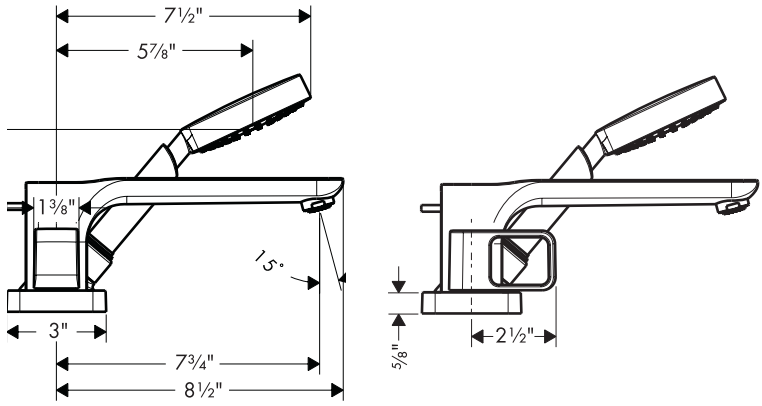
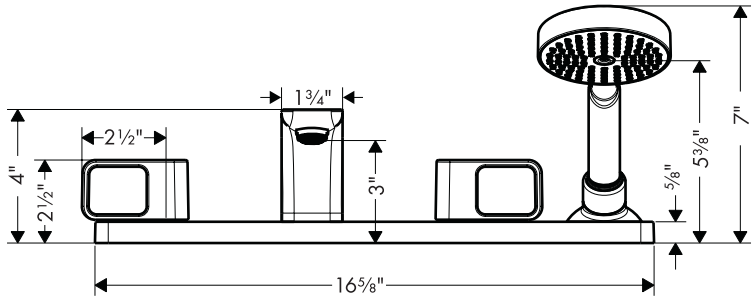
## Datos técnicos

Presión recomendada en servicio	15 - 75 psi
Presión en servicio max.	145 psi
Temperatura recomendada del agua caliente	120° - 140° F*
Temperatura del agua caliente max.	176° F*
Caudal máximo	2.5 gpm

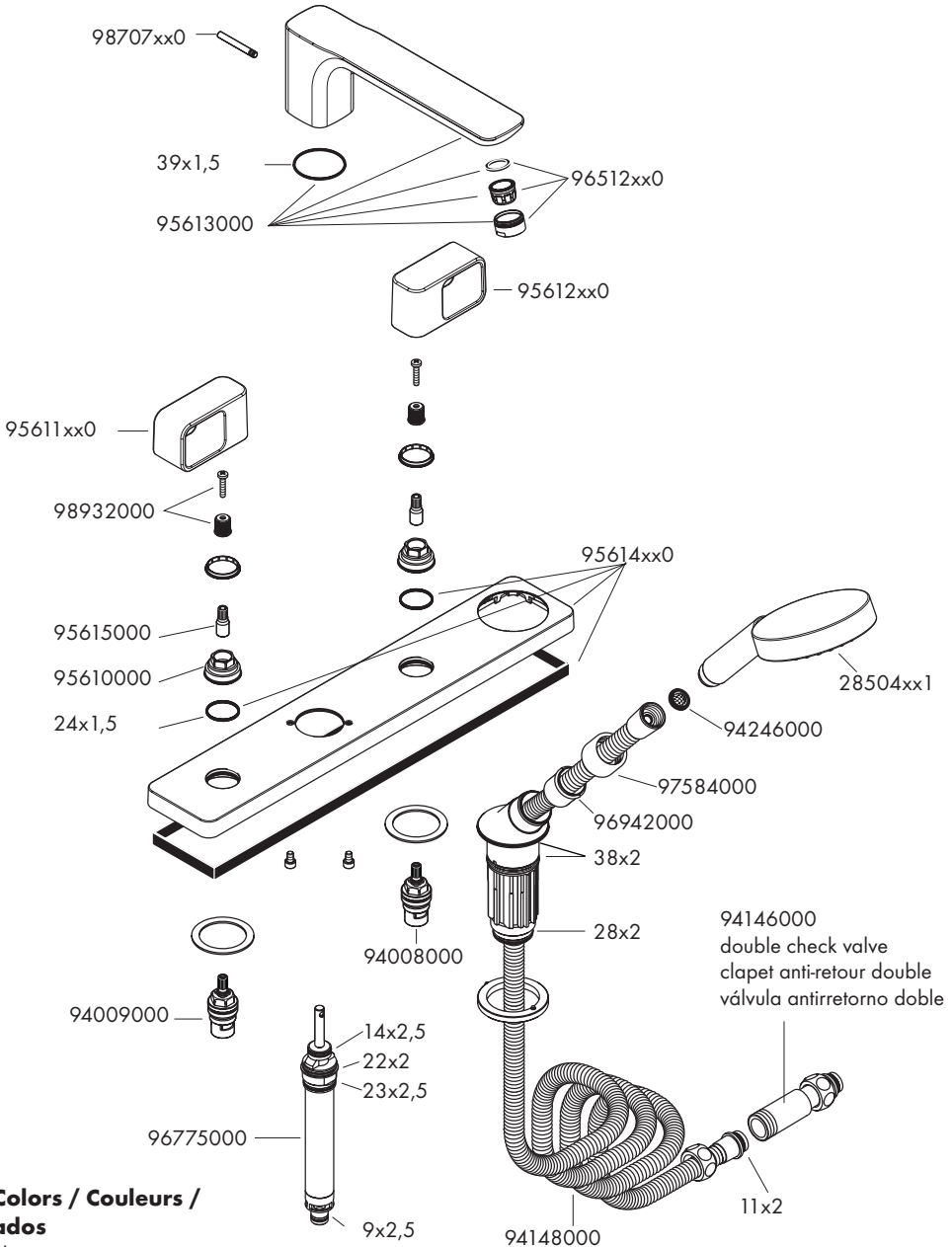
\* Debe conocer y cumplir todos los códigos locales aplicables para ajustar la temperatura del calentador de agua.

## Consideraciones para la instalación

- Para obtener mejores resultados, la instalación debe estar a cargo de un plomero profesional matriculado.
- Antes de comenzar la instalación, lea estas instrucciones detenidamente. Asegúrese de tener las herramientas y los insumos necesarios para completar la instalación.
- Este grifo requiere tuberías de suministro de agua caliente y fría de ½" (no incluidas).
- El juego de pieza exterior requiere la pieza interior 13444181 y set de montaje 39449001 (no incluidos).
- Una válvula de retención doble en el codo de la ducha de mano y un distribuidor que se reajusta automáticamente brindan protección contra el contraflujo.
- Esta unidad no es anti-escaldadura. Instale una válvula remota de balance de presiones aprobada u otro dispositivo anti-escaldadura aprobado si el código de plomería local lo requiere.
- Mantenga este folleto y el recibo (u otro comprobante del lugar y fecha de compra) de este producto en lugar seguro. El recibo se requiere en caso de ser necesario solicitar piezas bajo garantía.



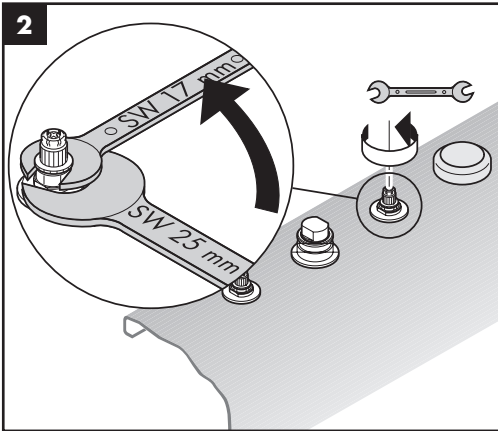
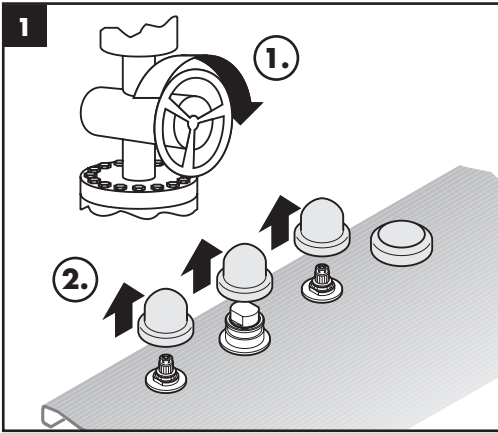
# Replacement Parts / Pièces détachées / Repuestos



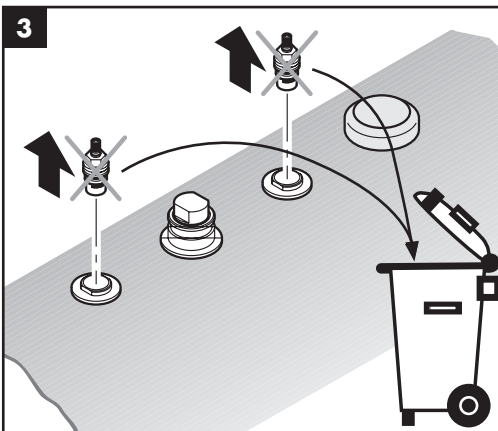
**xx = Colors / Couleurs / Acabados**  
 00 = Chrome  
 83 = Polished Nickel

## Installation

- (1) Turn off the water at the main before beginning.
- (2) Remove the plaster shields.



Remove the cartridges using two wrenches.



Discard the old cartridges.

## **Français**

### **Installation**

Avant de commencer, fermez l'eau à la valve principale!

Retirez les protecteurs.

Retirez les cartouches.

Rejetez les vieilles cartouches.

## **Español**

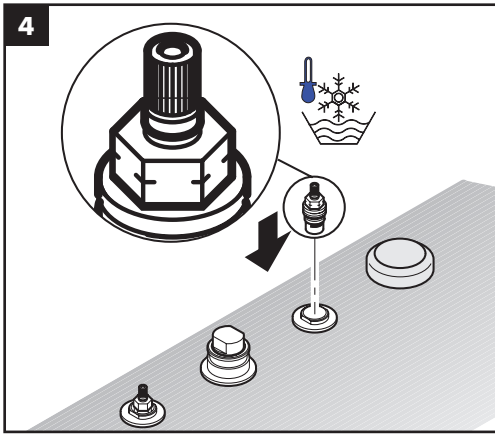
### **Instalación**

¡Cierre el paso del agua en la entrada del suministro antes de comenzar!

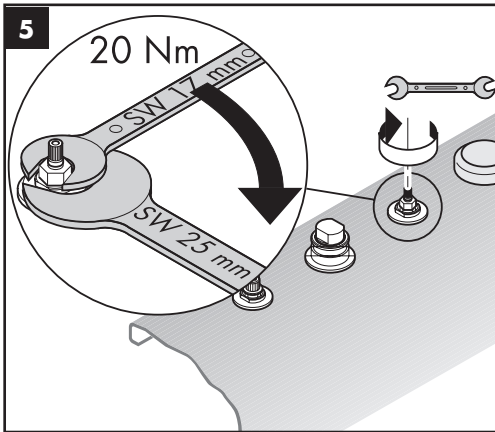
Retire los protectores de yeso.

Retire los cartuchos.

Deseche los cartuchos viejos.



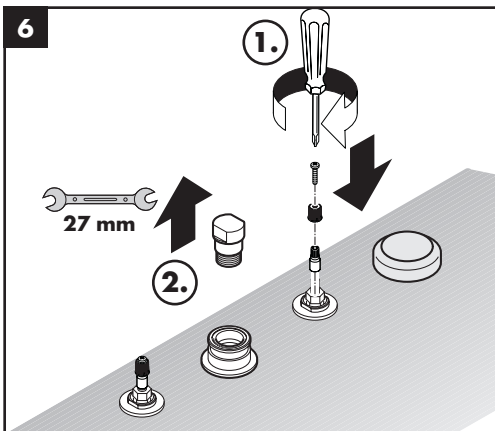
Install the new cartridges included with the trim kit.  
The cold cartridge has notches on the wrench flats.



Tighten the new cartridge using two wrenches.



**Do not overtighten the new cartridges.**



- (1) Install the stem extensions and snap connectors.
- (2) Remove the plug from the diverter housing.



## Français

Installez les nouvelles cartouches.

La cartouche froide a des encoches.

Utilisez deux clés plates pour resserrer les cartouches.



**Ne pas resserrer les cartouches trop.**

(1) Installez les connecteurs de poignée à encliqueter.

(2) Retirez le bouchon du raccord en T.

## Español

Instale los cartuchos nuevos.

El cartucho frío tiene muescas.

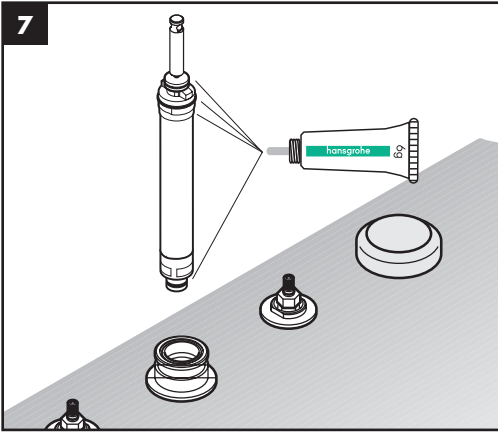
Utilice dos llaves para apretar los cartuchos.



**No apriete los cartuchos demasiado.**

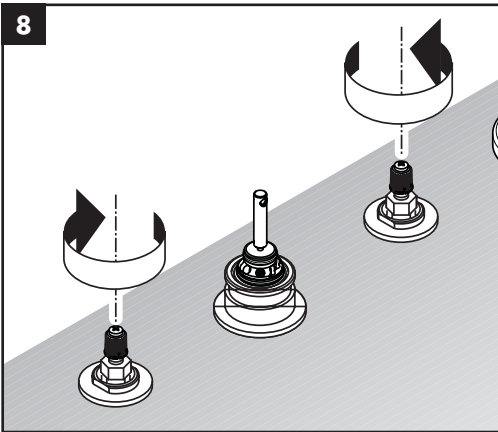
(1) Instale los conectores a presión del mango.

(2) Retire el tapón del tubo en "T".

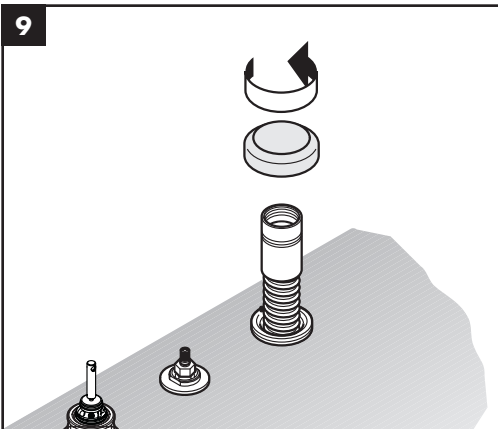


Lightly lubricate the o-rings on the diverter using white plumbers grease.

Install the diverter.



Close the cartridges.



Remove the plaster shield from the Secuflex hose.

## Français

Lubrifiez les joints toriques du dispositif de dérivation à l'aide de graisse de plomberie blanche (non comprise).

Appuyez fermement sur l'assemblage du dispositif de dérivation pour l'insérer dans le raccord en T.

Fermez les robinets.

Enlevez le protecteur du tuyau Secuflex.

## Español

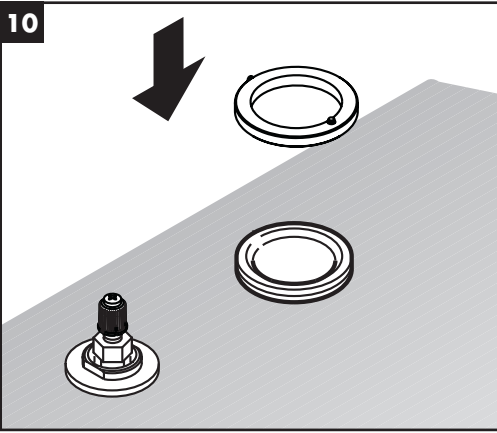
Lubrique los retenes anulares del distribuidor con grasa blanca para plomería (no incluida).

Presione el conjunto del distribuidor firmemente en el tubo en "T".

Cierre las válvulas.

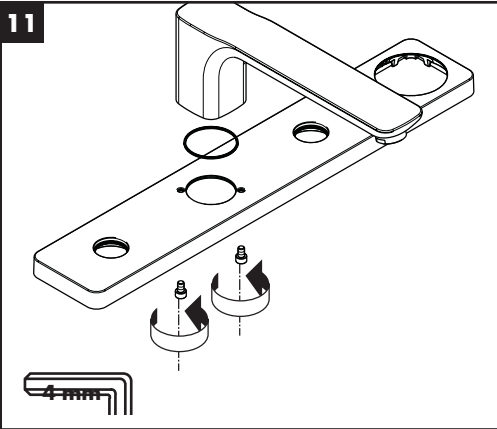
Retire el protector de yeso.

**10**



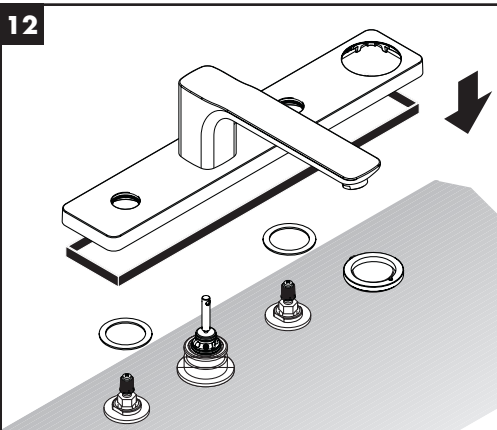
Install the nut on the handshower tee.

**11**



Connect the spout to the baseplate.

**12**



Install the washers and baseplate over the rough.

## **Français**

Installez l'écrou.

## **Español**

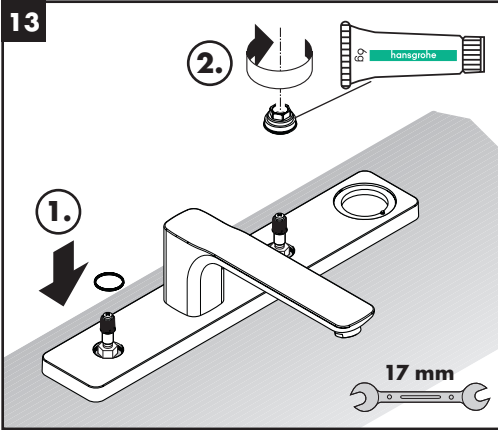
Instale la tuerca.

Connectez le bec sur le rosace.

Conecte el surtidor al florón.

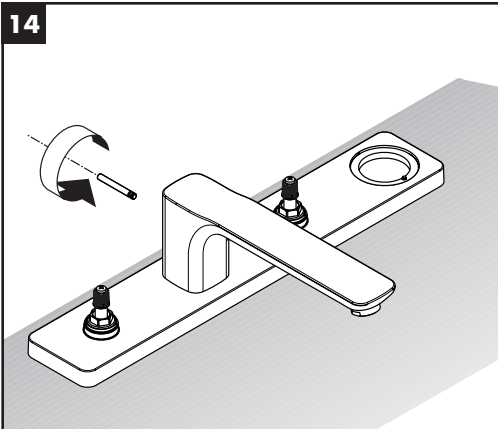
Installez les rondelles et la rosace.

Instale las arandelas y el florón.

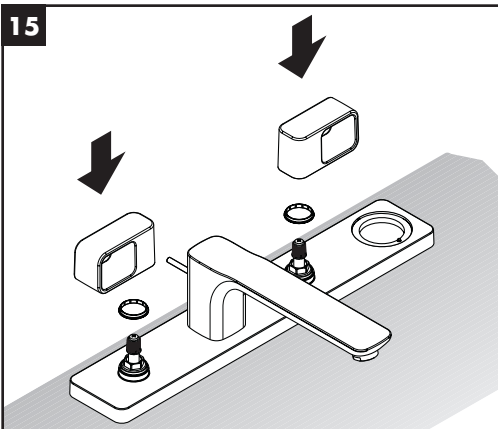


(1) Install the glide rings.

(2) Lightly lubricate the threads on the nuts using white plumbers grease. Install the nuts.



Install the diverter rod.



Install the handles.

## Français

- (1) Installez les rondelles.
- (2) Lubrifiez et installez l'écrou.

Installez la tirette.

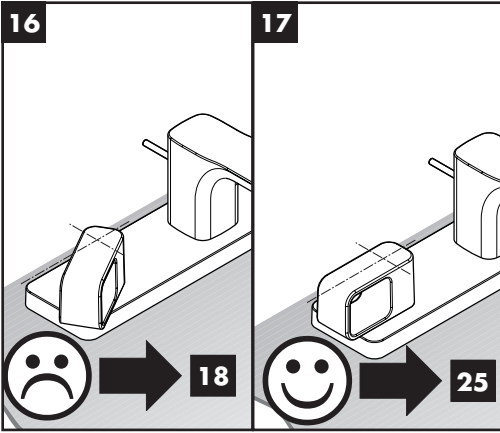
Installez les poignées.

## Español

- (1) Instale los anillos plásticos.
  - (2) Lubrique los hilos en las tuercas.
- Instale las tuercas.

Instale el tirador.

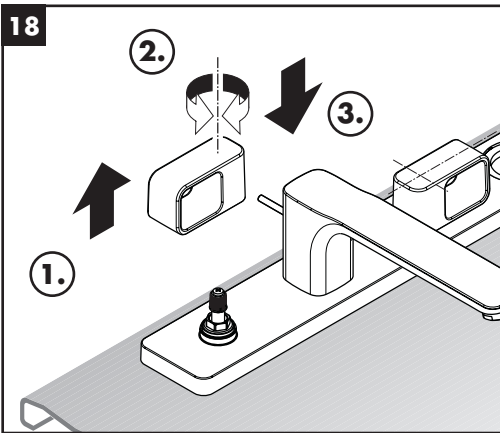
Instale las manijas.



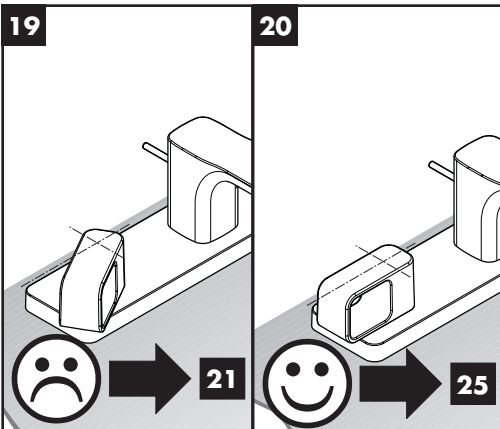
Inspect the alignment of the handles.

If it is not satisfactory, go to step 18.

If it is satisfactory, go to step 25.



(1) Remove, (2) rotate, and (3) reinstall the handle(s).



Inspect the alignment of the handles.

If it is not satisfactory, go to step 21.

If it is satisfactory, go to step 25.



## Français

Vérifiez l'alignement des poignées.

Si l'alignement n'est pas satisfaisant, continue au diagramme 18.

Si l'alignement est satisfaisant, continue au diagramme 25.

Retirez, tournez, et réinstallez la poignée.

Vérifiez l'alignement des poignées.

Si l'alignement n'est pas satisfaisant, continue au diagramme 21.

Si l'alignement est satisfaisant, continue au diagramme 25.

## Español

Inspeccione la alineación de las manijas.

Si la alineación no es satisfactoria, vea esquema 18.

Si la alineación es satisfactoria, vea esquema 25.

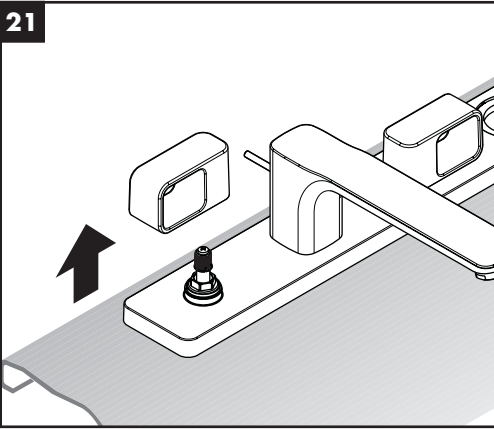
Retire y gire la manija y reinstálela.

Inspeccione la alineación de las manijas.

Si la alineación no es satisfactoria, vea esquema 21.

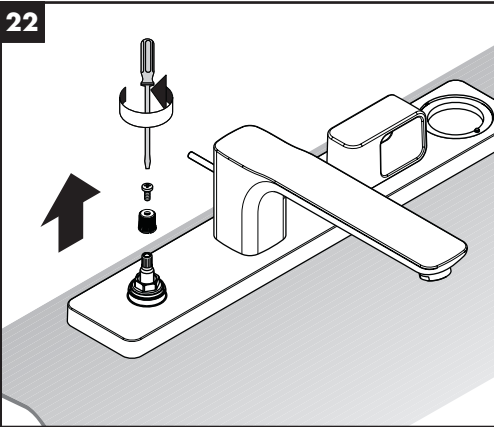
Si la alineación es satisfactoria, vea esquema 25.

21



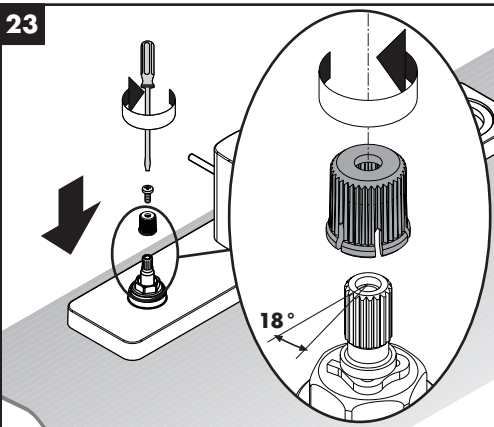
Remove the handle.

22



Remove the snap connector and screw.

23



Rotate the snap connector slightly. Reinstall the snap connector and screw.

## **Français**

Retirez la poignée.

## **Español**

Retire la manija.

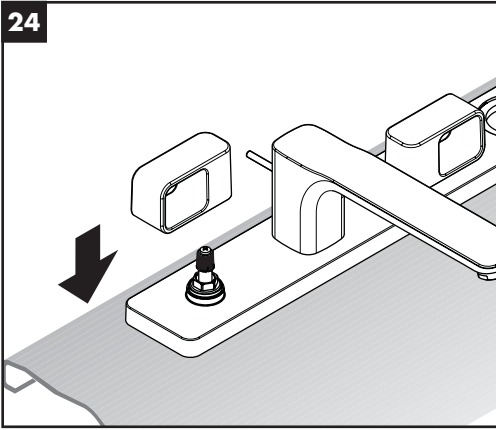
Retirez le connecteur de poignée à encliqueter.

Retire el conector a presión del mango.

Tournez et installez le connecteur.

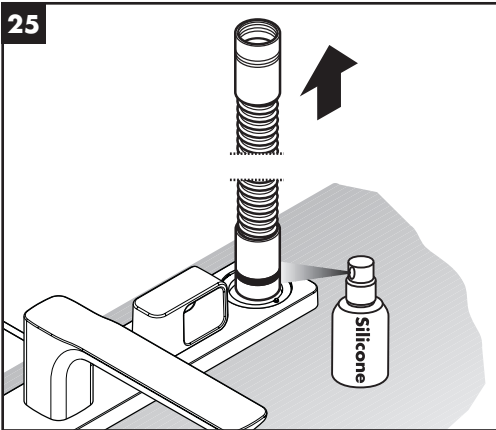
Gire y instale el conector.

24



Install the handle.

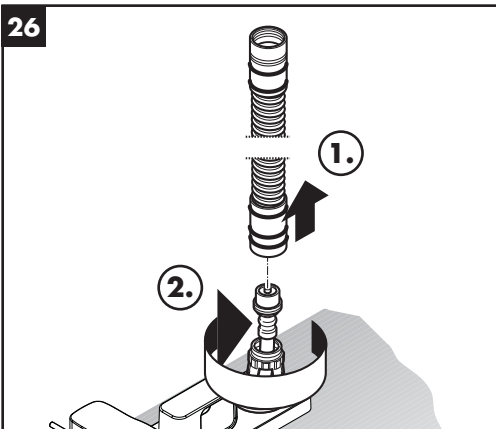
25



Pull the Secuflex hose out of the rough.

Lubricate the end of the hose using silicone spray.

26



(1) Remove the Secuflex hose from the rough.

(2) Disconnect the Secuflex hose from the high pressure hose by loosening the white plastic nut.

Installez la poignée.

Retirez le Secuflex tube flexible.

Lubrifiez la fin du tuyau à l'aide de spray de silicone.

(1) Retirez le Secuflex tube flexible.

(2) Débranchez le Secuflex tube flexible de le tuyau de haut pression.

Instale la manija.

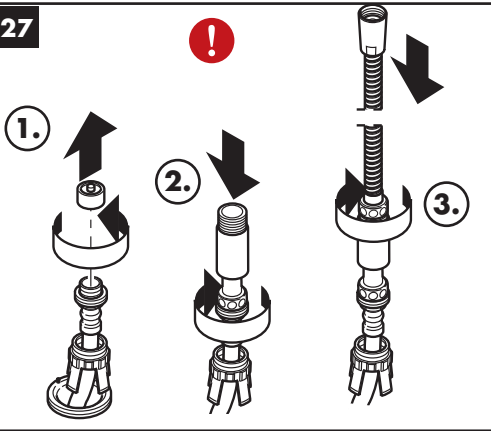
Arranque la manguera Secuflex del soporte.

Lubrique levemente el fin de la manguera con silicona.

(1) Retire la manguera Secuflex.

(2) Desconecte la manguera Secuflex de la manguera de alto presión.

27



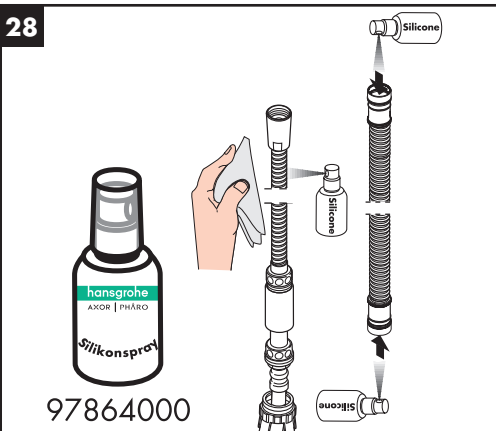
(1) Remove the brass plug and nut.

(2) Install the double check valve cartridge.

**!** The check valve must be installed as it provides protection against backflow.

(3) Install the handshower hose on the high pressure hose.

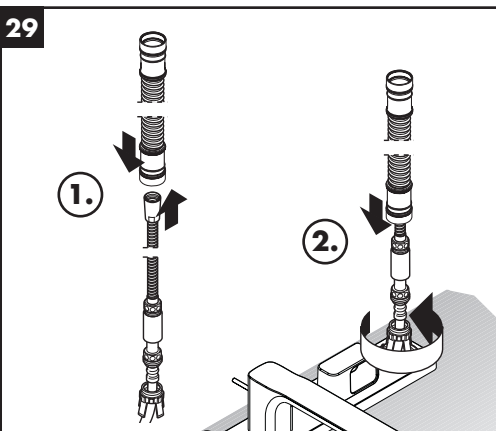
28



Lubricate the handshower hose using silicone spray.

Lubricate the ends of the Secuflex hose using silicone spray.

29



(1) Push the handshower hose through the Secuflex hose.

(2) Secure the Secuflex hose using the white plastic nut.

## Français

- (1) Retirez le bouchon.
- (2) Installez la cartouche du clapet de non-retour double.



**Vous devez installer la cartouche du clapet de non-retour!**

- (3) Installez le tuyau de douchette sur le tuyau de haut pression.

Lubrifiez le tuyau de la douchette à l'aide de spray de silicone.

Lubrifiez le tuyau Secuflex à l'aide de spray de silicone.

- (1) Poussez le tuyau de douchette par le tuyau Secuflex.
- (2) Connectez le Secuflex tube flexible qui utilise l'écrou en plastique blanc.

## Español

- (1) Retire el tapón.
- (2) Instale el cartucho de la válvula de retención doble.



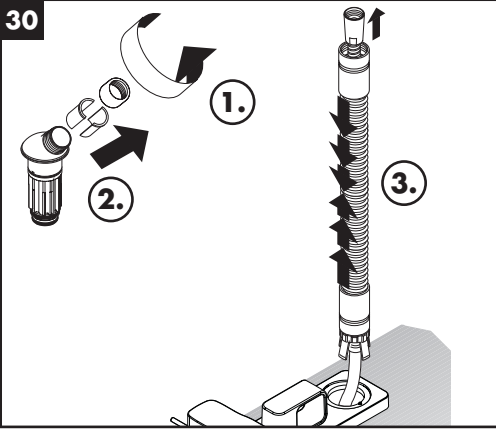
**Debe instalar la válvula antirretorno.**

- (3) Instale la manguera sobre la manguera de alto presión.

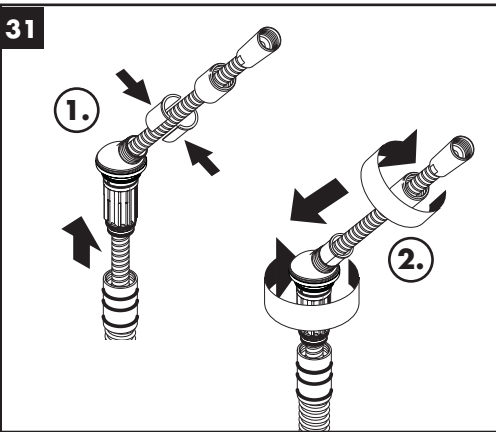
Lubrifique la manguera con silicona.

Lubrifique la manguera Secuflex con silicona.

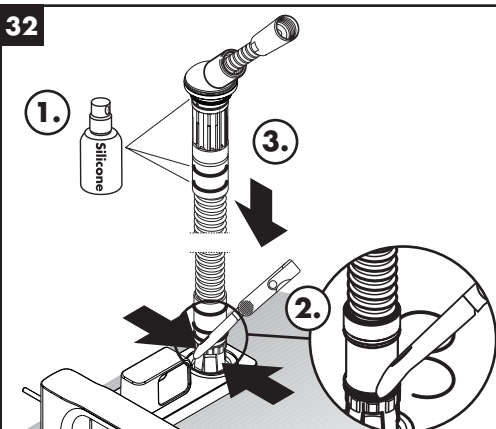
- (1) Empuje la manguera por la manguera Secuflex.
- (2) Conecte la manguera Secuflex con la tuerca de plástico blanca.



- (1) Remove the nut from the handshower holder.
- (2) Remove the hose guide.
- (3) Push the handshower hose through the holder.



- (1) Install the hose guide on the hose.
- (2) Install and tighten the nut.



- (1) Lubricate the o-rings on the handshower holder using silicone spray.
- (2) Remove the o-rings from the end of the Secuflex hose.
- (3) Push the handshower holder onto the baseplate.



## Français

(1,2) Retirez le guide de tuyau et l'écrou du porte-douchette.

(3) Poussez le tuyau douchette par le support.

(1) Installez le guide de tuyau.

(2) Installez et serrez l'écrou.

(1) Lubrifiez les joint toriques de la porte douchette.

(2) Retirez les joints toriques de la fin du Secuflex tube flexible.

(3) Poussez le porte douchette sur la plaque.

## Español

(1, 2) Retire el guía de la manguera y la tuerca del soporte de teleducha.

(3) Empuje la manguera por el soporte.

(1) Instale al guía de manguera.

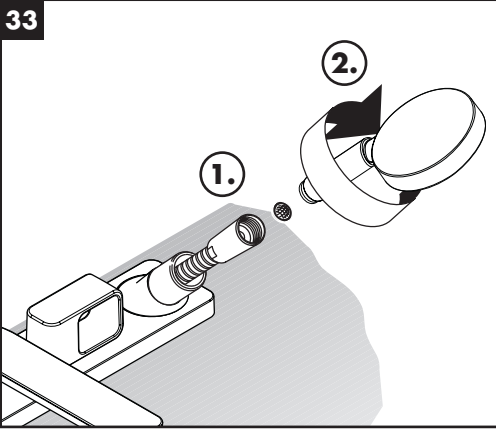
(2) Apriete la tuerca.

(1) Lubrifique las juntas de la manguera Secuflex con silicona.

(2) Retire las juntas toroidales del fin de la manguera Secuflex.

(3) Empuje el soporte de la ducha de mano hacia abajo en el soporte Secuflex.

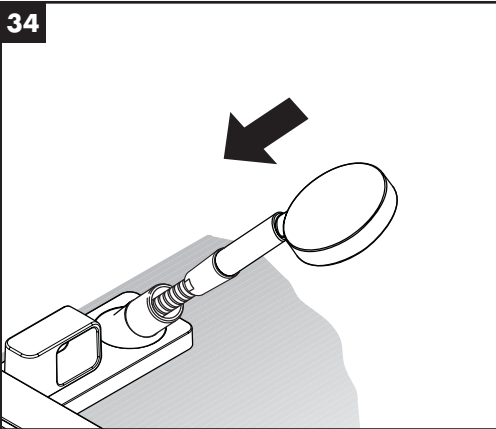
**33**



Install the screen washer in the end of the handshower hose.

Connect the hose to the handshower.

**34**



Rest the handshower in the holder.

## **Français**

Installez le tamis sur le tuyau de douche.

Installez la douche.

Guidez la douche dans le support.

## **Español**

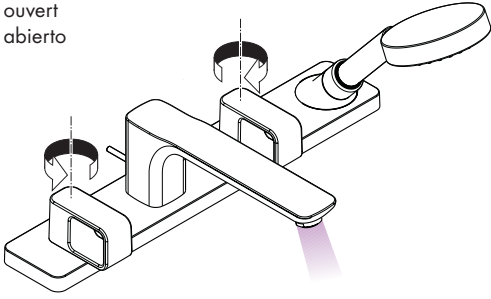
Coloque la arandela de filtro en el extremo de la manguera.

Acople este extremo a la ducha de mano.

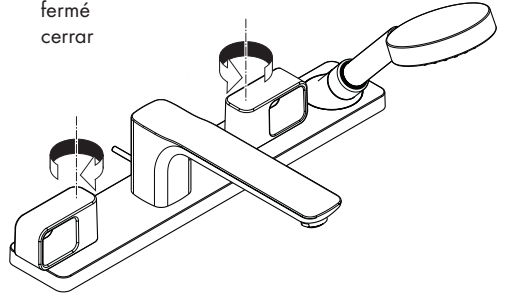
Apoye la ducha de mano en el soporte.

# User Instructions / Instructions de service / Manejo

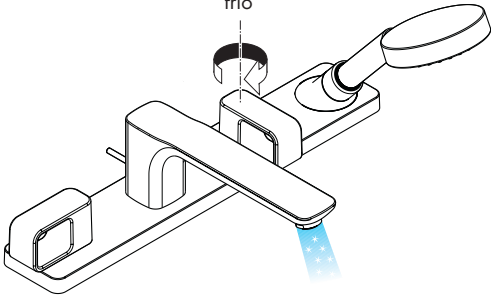
on  
ouvert  
abierto



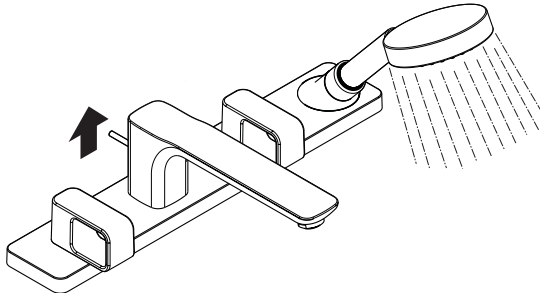
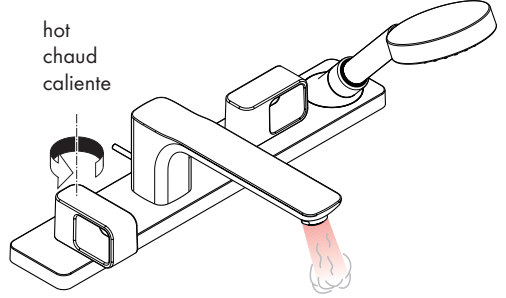
off  
fermé  
cerrar



cold  
froid  
frío



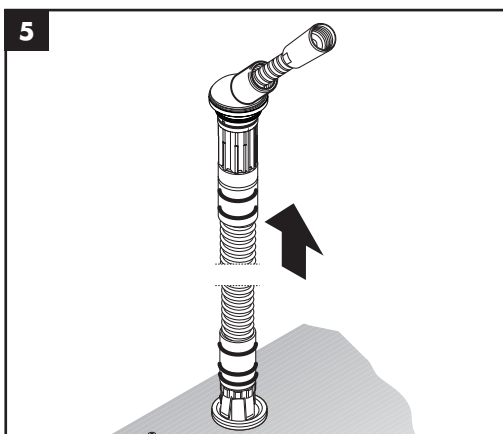
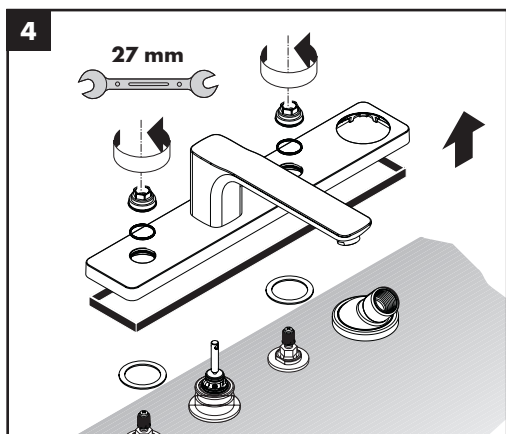
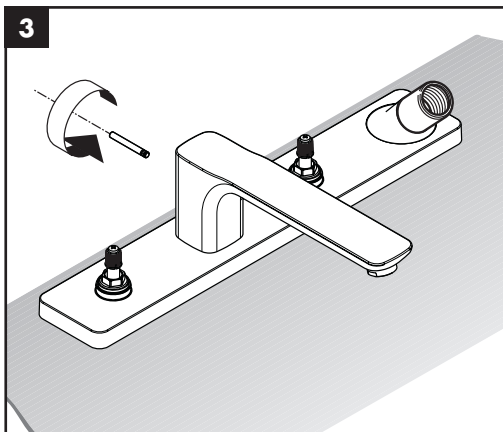
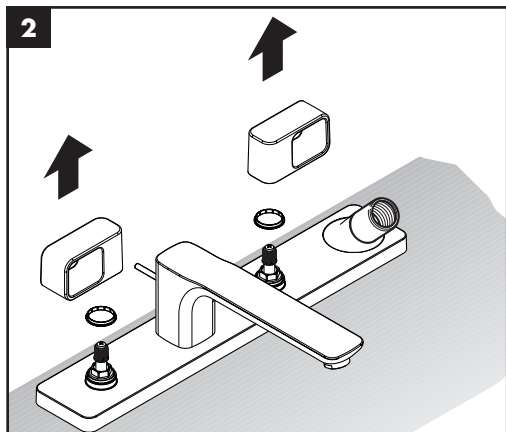
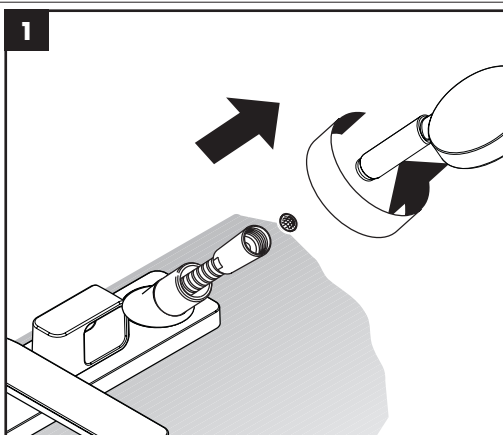
hot  
chaud  
caliente

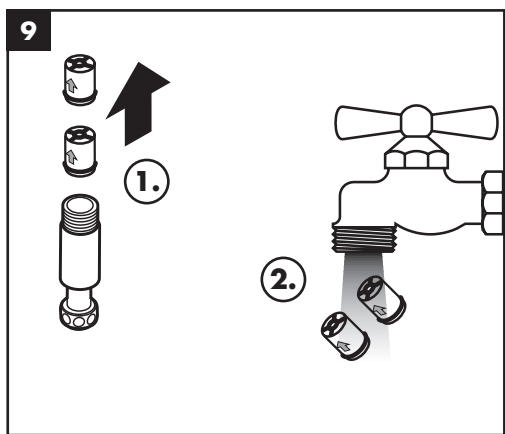
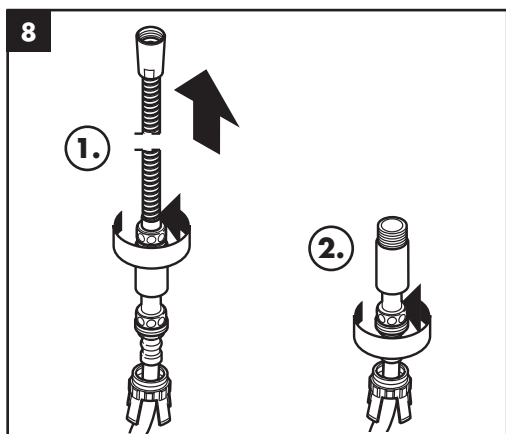
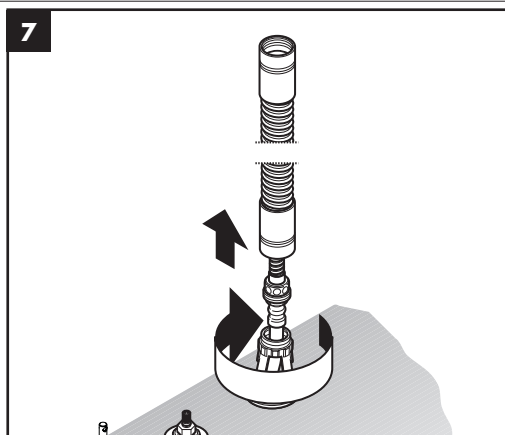
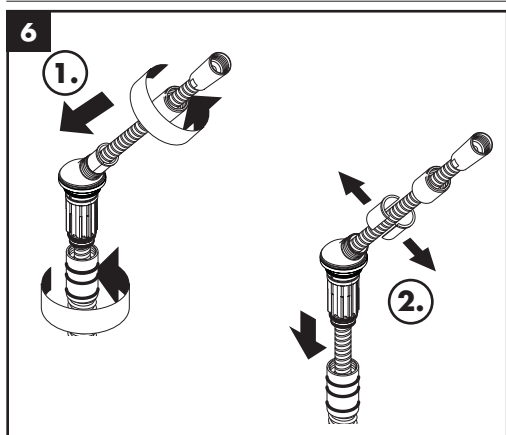


## Check valve maintenance

Entretien clapet anti-retour

Mantenimiento válvula  
antirretorno





**Reassembly – see page 10**

**Remontage - voir la page 10**

**Nuevo montaje - ver la página 10**

### **Secuflex Maintenance**

- Repeat the cleaning and lubrication if pull-out becomes difficult – see page 22.

### **Entretien Secuflex tube flexible**

- Répétez cette action lorsque l'extraction devient difficile – voir la page 22.

### **Mantenimiento Manguera Secuflex**

- Repetir la limpieza, cuando el tiempo aumenta la resistencial al extraerlo – ver la página 22.

---

## Cleaning Recommendation for Hansgrohe Products

Modern bathroom faucets, kitchen mixers and showers consist of very different materials to comply with the needs of the market with regard to design and functionality. To avoid damage, it is necessary to consider certain criteria when cleaning.

### **At the cleaning of the fittings and showers, in principle, it must be pointed out:**

- Only use cleaning material which is explicitly intended for this type of application.
- Never use cleaning materials, which contain hydrochloric acid, formic acid, chlorine pale lye or acetic acid, as they cause considerable damage.
- Phosphorus acidic cleaners are only conditionally applicable.
- Do not mix cleaning agents, unless directed by the manufacturer.
- Never use cleaning materials or appliances with an abrasive effect, such as unsuitable cleaning powders, sponge pads or microfiber cloths.
- Always follow the instructions on the cleaning agent package with respect to specified cleaner dosage and contact time.
- The building up of calcifications has to be removed by cleaning regularly.
- When using spray cleaners, spray first onto a soft cloth or sponge never directly onto the product, as drops could enter openings and gaps and cause damage.
- After cleaning, rinse thoroughly with clean water to remove any cleaner residue.
- The use of steam cleaners is not permitted. The high temperatures can damage the products.

### **Important**

- Residues of liquid soaps, shampoos and shower foams can also cause damage, so rinse with clean water after use.
- The damage of already damaged surfaces will deteriorate under the effect of the cleansers.
- **Components with damaged surfaces must be replaced, otherwise there is a risk of injury.**
- **Damage caused by improper treatment is not covered by our warranty.**

---

## Conseil de nettoyage pour les produits Hansgrohe

De nos jours le sanitaire moderne, la robinetterie et les douchettes se composent de matériaux très différents pour satisfaire à la demande concernant le design et la fonctionnalité. Pour éviter les détériorations et les réclamations, aussi bien pour l'utilisation que pour le nettoyage prochain, certains critères seront à prendre en considération.

### **A prendre en considération lors de l'entretien de la robinetterie et de douchettes:**

- On doit seulement utiliser les produits de nettoyage qui sont formellement prévus pour ce domaine.
- Aucun contact avec l'application de nettoyeurs contenant de l'acide chlorhydrique, de l'acide formique ou de l'acide acétique qui peuvent causer de considérables détériorations.
- Les nettoyeurs à base d'acide phosphorique, aussi, ne sont pas à utiliser sans réserves.
- Le mélange de nettoyeurs en général n'est pas autorisé.
- L'utilisation de produits de nettoyage récurants et des ustensiles comme des frottoirs, des éponges à récurer et des torchons microfibrés est exclue.
- Les conseils d'entretien des producteurs de nettoyeurs sont à suivre obligatoirement.
- Le nettoyage est à faire correspondre avec le dosage, le temps d'action, spécifique à l'objet et à la nécessité.
- Le dépôt de calcaire est évité par un nettoyage régulier.
- Pour le nettoyage avec produit vaporisé liquide, en aucun cas sur la robinetterie, mais au contraire aspergé sur le chiffon (torchon, éponge) et effectuer comme cela le nettoyage, car les aérosols peuvent pénétrer dans les ouvertures et fentes de la robinetterie et peuvent provoquer des détériorations.
- Après le nettoyage rincez avec suffisamment d'eau claire pour éliminer les restes de produits attachés.
- L'utilisation d'appareil de nettoyage à vapeur n'est pas autorisée, car les températures importantes peuvent détériorer les produits.

### **Indications importantes**

- Les produits pour le corps comme les savons liquides, les shampooings ou les gels de douche peuvent causer des détériorations.
- Ici aussi on doit: Après l'utilisation rincer soigneusement les restes avec de l'eau.

### **Conseil de nettoyage**

- **Les détériorations imputables à un mauvais entretien ne peuvent être pris en considération par notre garantie.**
- Par l'action d'un nettoyeur sur les revêtements déjà endommagé il se produit une aggravation des dégâts.



---

## Recomendación de limpieza para los productos de Hansgrohe

Hoy en día, las griferías de baño y de cocina así como duchas modernas se componen de materiales muy distintos para satisfacer las exigencias del mercado respecto al diseño y la funcionalidad. Para evitar daños y reclamaciones hay que tener en cuenta ciertos aspectos tanto en el uso como en su limpieza.

### Para el cuidado de las griferías y las duchas en principio hay que seguir lo siguiente:

- Usar sólo detergentes previstos específicamente para este campo de aplicación.
- No aplicar detergentes que contengan ácido clorhídrico, fórmico o acético porque pueden causar daños importantes.
- Detergentes que contienen ácido fosfórico tampoco pueden ser aplicados ilimitadamente. Por regla general no se deben mezclar detergentes.
- Tampoco se deben utilizar utensilios abrasivos, como son polvos abrasivos, esponjas o paños de microfibra.
- Se tienen que seguir siempre las sugerencias de empleo de los fabricantes de los detergentes.
- La limpieza tiene que ser realizada según la dosificación y el tiempo de actuación, en función del objeto y ajustada a las necesidades específicas del mismo.
- Gracias a una limpieza periódica se pueden evitar los depósitos de cal.
- No conviene rociar el detergente en ningún caso sobre la grifería sino sobre los textiles y ejecutar la limpieza así, porque el líquido puede entrar en aperturas o hendiduras de la grifería y causar daños.
- Después de la limpieza hay que aclarar con suficiente agua para eliminar completamente el resto de detergente.
- La utilización de limpiadores a vapor no está permitida, las altas temperaturas pueden dañar los productos.

### Indicaciones importantes

- Los residuos de productos de aseo como jabón líquido, champús y gel de ducha pueden dañar también los materiales.
- Por lo que también se deberá prestar atención a lo siguiente: aclarar con abundante agua después del uso.
- Con materiales ya dañados la acción de detergentes incrementará el desgaste de estos.
- **Los componentes con superficies dañadas deberán cambiarse, en otro caso se corre el peligro de lesionarse.**
- Los daños que resulten de un uso inadecuado no están incluidos en nuestra garantía.

---

## Limited Consumer Warranty

This product has been manufactured and tested to the highest quality standards by Hansgrohe, Inc. ("Hansgrohe"). This warranty is limited to Hansgrohe products that are purchased by a consumer in the United States or Canada after March 1, 1996, and installed in either in the United States or in Canada.

### WHO IS COVERED BY THE WARRANTY

This warranty extends to the original purchaser only. This warranty is non-transferable.

### WHAT IS COVERED BY THE WARRANTY

The warranty covers only your Hansgrohe manufactured product. Hansgrohe warrants this product against defects in material or workmanship as follows:

Hansgrohe will replace at no charge for parts only or, at its option, replace any product or part of the product that proves defective because of improper workmanship and/or material, under normal installation, use, service and maintenance. If Hansgrohe is unable to provide a replacement and repair is not practical or cannot be made in timely fashion, Hansgrohe may elect to refund the purchase price in exchange for the return of the product.

### LENGTH OF WARRANTY

Replacement or repaired parts of products will be covered for the term of this warranty, as stated in the following two sentences. If you are a consumer who purchased the product for use primarily for personal, family or household purposes, this warranty extends for as long as you own the product and the home in which the product is originally installed. If you purchased the product for use primarily for any other purpose, including, without limitation, a commercial purpose, this warranty extends only (i) for 1 year, with respect to Hansgrohe & Commercial products, and (ii) for 5 years, with respect to Axor products.

### THIS WARRANTY DOES NOT COVER, AND HANSGROHE WILL NOT PAY FOR:

- A. Conditions, malfunctions or damage not resulting from defects in material or workmanship.
- B. Conditions, malfunctions or damage resulting from (1) normal wear and tear, improper installation, improper maintenance, misuse, abuse, negligence, accident or alteration; (2) the use of abrasive or caustic cleaning agents or "no-rinse" cleaning products, or the use of the product in any manner contrary to the product instructions; or (3) conditions in the home such as excessive water pressure or corrosion.
- C. Labor and other expenses for disconnection, deinstallation, or return of the product for warranty service (including but not limited to proper packaging and shipping costs), or for installation or reinstallation of the product.
- D. Accessories, connected materials and products, or related products not manufactured by Hansgrohe.
- E. Any Hansgrohe or Axor product sold for display purposes.
- F. Rubbed Bronze finish is subject to a 3-year limited warranty. Chrome and all PVD finishes are covered by the limited lifetime warranty.
- G. Hansgrohe Water Filtration System is subject to a 1-year limited warranty. Warranty does not include replacement filters.

### TO OBTAIN WARRANTY PARTS OR INFORMATION

Contact your Hansgrohe retailer, or contact Technical Service at:

Hansgrohe, Inc.  
1492 Bluegrass Lakes Parkway  
Alpharetta, GA 30004  
Toll-free 800-334-0455

In requesting warranty service, you will need to provide:

- 1. The sales receipt or other evidence of the date and place of purchase.
- 2. A description of the problem.
- 3. Delivery of the product or the defective part, postage prepaid and carefully packed and insured, to:

Hansgrohe, Inc.  
1492 Bluegrass Lakes Parkway  
Alpharetta, GA 30004  
Toll-free 800-334-0455

---

When warranty service is completed, any repaired or replacement product or part will be returned to you postage prepaid.

## **EXCLUSIONS AND LIMITATIONS**

**REPAIR OR REPLACEMENT (OR, IN LIMITED CIRCUMSTANCES, REFUND OF THE PURCHASE PRICE) AS PROVIDED UNDER THIS WARRANTY IS THE EXCLUSIVE REMEDY OF THE PURCHASER. HANSGROHE NEITHER ASSUMES NOR AUTHORIZES ANY PERSON TO CREATE FOR IT ANY OTHER OBLIGATION OR LIABILITY IN CONNECTION WITH THIS PRODUCT. HANSGROHE SHALL NOT BE LIABLE TO PURCHASER OR ANY OTHER PERSON FOR ANY INCIDENTAL, SPECIAL OR CONSEQUENTIAL DAMAGES, ARISING OUT OF BREACH OF THIS WARRANTY OR ANY IMPLIED WARRANTY (INCLUDING BUT NOT LIMITED TO ANY IMPLIED WARRANTY OF MERCHANTABILITY).**

Some States do not allow the exclusion or limitation of incidental or consequential damages, so the above limitation or exclusion may not apply to you. This warranty gives you specific legal rights, and you may also have other rights that vary from state to state.

**TO THE EXTENT PERMITTED BY LAW, ANY IMPLIED WARRANTIES OF MERCHANTABILITY AND FITNESS FOR A PARTICULAR PURPOSE, ARE LIMITED TO THE DURATION OF THE EXPRESS WARRANTY.**

Some states do not allow limitations on how long an implied warranty may last, so the above limitations may not apply to you. You may be required by law to give us a reasonable opportunity to correct or cure any failure to comply before you can bring any action in court against us under the Magnuson-Moss Warranty Act.

## **PRODUCT INSTRUCTIONS AND QUESTIONS**

Upon purchase or prior to installation, please carefully inspect your Hansgrohe product for any damage or visible defect. Prior to installing, always carefully study the enclosed instructions on the proper installation and the care and maintenance of this product. If you have questions at any time about the use, installation or performance of your Hansgrohe product, or this warranty, please write us or call us toll-free at 800-334-0455.

**hansgrohe**

Hansgrohe, Inc. • 1490 Bluegrass Lakes Parkway • Alpharetta, GA 30004  
Tel. 800-334-0455 • Fax 770-360-9887

[www.hansgrohe-usa.com](http://www.hansgrohe-usa.com)